

FILTRO SERIE HD

Manual de instrucciones

MODELOS: HD13300, HD13350, HD13400, HD15300, HD15350, HD15400

La instalación de este producto debe ser realizada por un especialista calificado. Lea este manual antes de la instalación y consérvelo para futuras consultas.

ADVERTENCIAS DE SEGURIDAD

- Este filtro opera bajo alta presión. Al realizarse el mantenimiento de cualquier de los componentes del sistema (bomba, filtro, válvulas, etc.), puede entrar aire. Por lo tanto, libere la presión antes de retirar la válvula. De lo contrario puede causar la rotura de la tapa o de la válvula y provocar graves lesiones, muerte o daños a la propiedad.
- Siempre apague la bomba antes de cambiar posición de la válvula.
- No retire la válvula cuando haya flujo de agua entrante.

UBICACIÓN

El filtro se instalará de forma definitiva y permanente, preferiblemente cerca del suministro de agua y del desagüe para reducir el largo de la tubería para el desagüe y el lavado de filtro. Coloque el filtro sobre una superficie plana y firme de modo que las conexiones de las tuberías, válvula selectora sean accesibles para futuro mantenimiento.

PROTECCIÓN CLIMÁTICA

Este producto está fabricado con material resistente a los rayos UV, sin embargo, recomendamos proteger el equipo de filtración instalándolo en un lugar protegido de la radiación solar.

PROCEDIMIENTO DE LA INSTALACIÓN

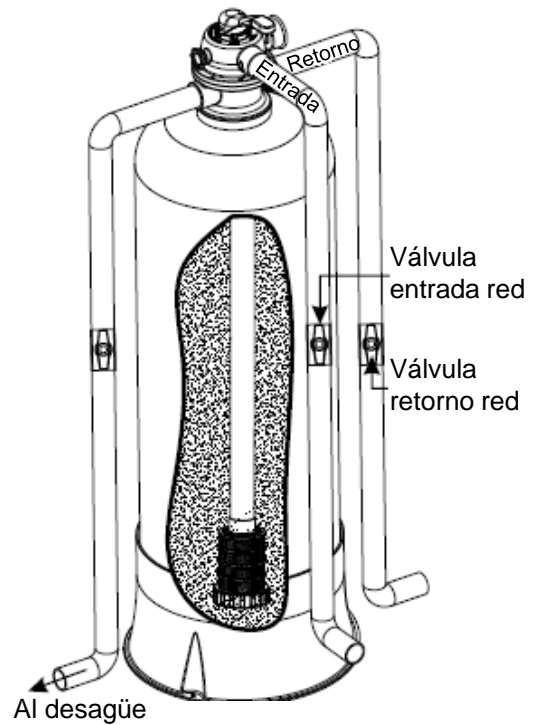
1. Desenrosque la válvula selectora girándola a la izquierda y retírela del depósito del filtro.
2. Revise el sistema colector y asegúrese de que no haya sufrido ningún daño, y los colectores estén bien roscados
3. Proteja el tubo de soporte con una tapa de plástico para evitar la entrada del medio filtrante.
4. Llene el filtro con agua hasta la mitad para crear amortiguación a la hora de verter el medio filtrante en el filtro.
5. Al verter el medio filtrante en el filtro, asegúrese de que se extienda uniformemente.
6. Coloque firmemente el tubo de soporte en el centro del filtro.
7. Una vez el tubo de soporte esté firme en el centro, continúe vertiendo el volumen restante de medio filtrante hasta llegar al 70% del nivel del depósito aproximadamente.
8. Retire cuidadosamente el resto del medio filtrante y otros residuos de las roscas del filtro.



9. Coloque la junta en el cuello del filtro.
10. Enrosque la válvula selectora manualmente con cuidado. No apriete demasiado.
11. Conecte los puertos de la válvula con las tuberías.

PUESTA EN MARCHA

1. Asegúrese de que la cantidad del medio filtrante (arena) en el filtro sea correcta, que se hayan realizado todas las conexiones y que sean fiables.
2. Cierre las válvulas de entrada y retorno de red.
3. Libere la presión del sistema abriendo la válvula de purga de aire hasta que el indicador del manómetro llegue a cero.
4. Vuelva a cerrar la válvula de purga de aire.
5. Ponga la válvula selectora en posición LAVADO. Presione la maneta hacia abajo antes de girar para evitar daños en la entrada de red. Abra completamente la válvula. El agua sucia fluirá a través del tubo de desagüe. Este lavado inicial se realiza para eliminar las impurezas del medio filtrante.
6. Cuando el agua empiece a salir limpia, cierre la válvula de la entrada de red, ponga la válvula selectora del filtro en el modo ENJUAGUE. Abra la válvula de la entrada de red y deje que el agua fluya hasta quedar totalmente limpia controlando por el visor. No debe tomar más de 5 minutos.
7. Cierre la válvula de entrada de red, ponga la válvula en el modo FILTRACIÓN y vuelva a abrir la válvula de la entrada de red. Su filtro ya está funcionando.



LAVADO DEL FILTRO

Después de un período de tiempo, la suciedad acumulada en el filtro provoca una resistencia al flujo de agua y el caudal disminuye. Esto significa que es el momento de limpiar el filtro. Con la válvula selectora en posición de LAVADO, el flujo de agua se invierte automáticamente de modo que se dirige desde el fondo del filtro hacia el tubo de desagüe, llevando consigo la suciedad. Una vez se haya completado el lavado, coloque la válvula en posición ENJUAGUE. Después vuelva a poner la válvula en posición FILTRACION para reanudar la filtración normal.

Para determinar el momento adecuado para realizar el lavado, fíjense en lo siguiente:

- El caudal del agua filtrada ha disminuido.
- La calidad del agua filtrada no corresponde al estándar.

Se sugiere realizar el lavado de filtro una vez cada 2 semanas para uso doméstico.

PRECAUCIÓN

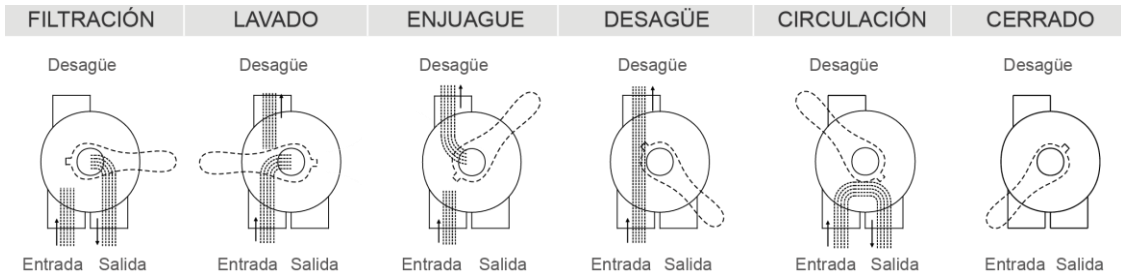
- Nunca cambie la posición de la maneta de la válvula selectora si la válvula de la entrada de red no está cerrada o la bomba no está apagada.
- No aplique fuerza excesiva a la maneta. Si es difícil de girar la maneta, libere la presión del sistema abriendo la válvula de purga de aire.

MANTENIMIENTO PERIODICO

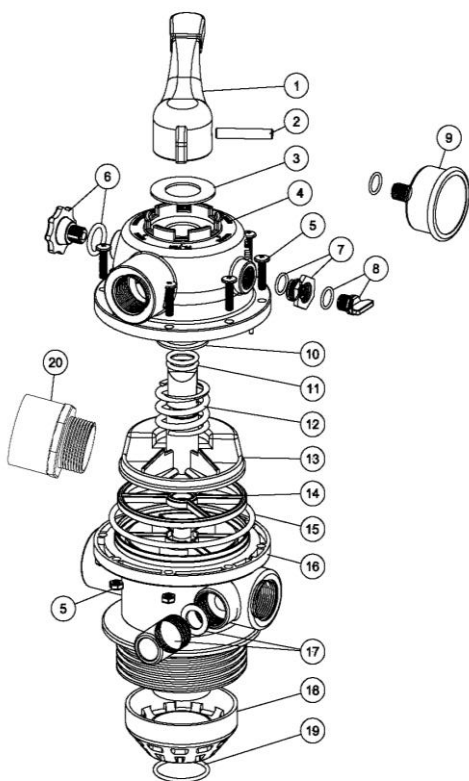
- Limpie la superficie exterior del filtro con agua y un detergente suave. Enjuague con una manguera. No utilice disolventes para limpiar el filtro. Los disolventes dañarán la integridad del depósito del filtro.
- Inspeccione el lecho filtrante por lo menos una vez al año. Elimine cualquier material no deseado que no haya sido retirado por el lavado del filtro.

FUNCIONES DE VÁLVULA SELECTORA

POSICIÓN VÁLVULA	FUNCIÓN
FILTER	FILTRACIÓN normal
BACKWASH	LAVADO de filtro mediante la inversión del flujo
RINSE	ENGUAGUE después del lavado para eliminar la suciedad del filtro
WASTE	DESAGUE desvía el flujo hacia el desagüe sin pasar por el filtro
RECIRCULATE	CIRCULACION hace circular el agua a través del sistema evitando el filtro
CLOSED	CERRADO impide el movimiento de agua hacia el filtro

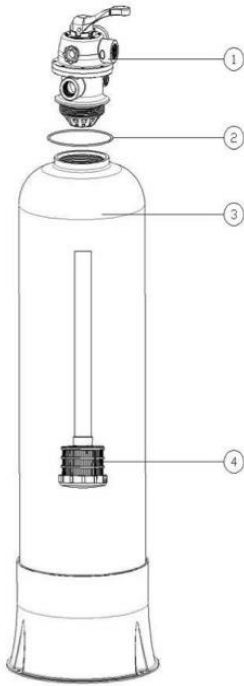


COMPONENTES DE VÁLVULA SELECTORA



Nº	Código	Descripción	Cantidad
1	01013042	Maneta	1
2	03018010	Inserto maneta	1
3	01181001	Arandela maneta	1
4	01270002	Tapa válvula 1"	1
5	89281203	Tornillo con tuerca M6 x 25	8
6	89281202	Válvula purga de aire 1"	1
7	89280120	Conector vaciado	1
8	89021307	Tapón vaciado con junta	1
9	06011031	Manómetro de acero inoxidable con junta	1
10	01181002	Arandela para muelle	1
11	02010001	Junta campana rotación	2
12	03014014	Muelle	1
13	01021005	Campana rotación	1
14	02011012	Junta estrella	1
15	02011144	Junta cuerpo válvula 1"	1
16	01020008	Cuerpo válvula 1"	1
17	89280104	Visor con junta	1
18	01013043	Difusor	1
19	02011016	Junta difusor	1
20	01150001	1" Conexión (Am)	3
20	01150050	1" Conexión (Eur)	3

COMPONENTES DE FILTRO



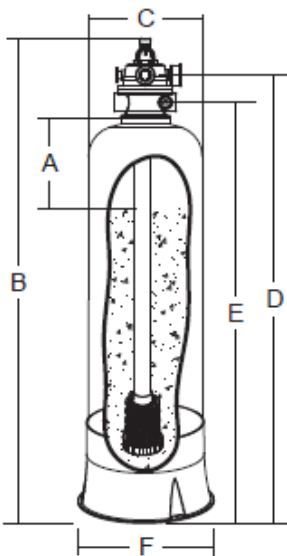
Nº	Código	Descripción	Cantidad
1	88281403	Válvula selectora superior 1" (Negro)	1
2	02011013	Junta cuello filtro	1
3	89012701	Depósito de filtro con peana para HD13300	1
3	89012702	Depósito de filtro con peana para HD15300	1
3	89012703	Depósito de filtro con peana para HD13350	1
3	89012704	Depósito de filtro con peana para HD15350	1
3	89012705	Depósito de filtro con peana para HD13400	1
3	89012706	Depósito de filtro con peana para HD15400	1
4	89012707	Tubo de soporte y colector para HD13300/ HD13350/ HD13400	1
4	89012708	Tubo de soporte y colector para HD15300/ HD15350/ HD15400	1

ESPECIFICACIONES

Presión máxima de trabajo: 7.0 bar (100 psi)

Temperatura máxima de trabajo: 50°C (122°F)

Granulometría del medio filtrante aconsejable: 0,5-0,8mm



Modelo	A (mm)	B (mm)	C (mm)	D (mm)	E (mm)	F (mm)	Medio filtrante* (kg)
HD13300	400	1300	306	1204	1130	343	75
HD13350	400	1300	356	1204	1130	390	98
HD13400	400	1300	406	1204	1130	450	130
HD15300	500	1500	306	1404	1330	343	86
HD15350	500	1500	356	1404	1330	390	118
HD15400	500	1500	406	1404	1330	450	154

*El peso del medio filtrante sugerido puede variar en función de la granulometría.