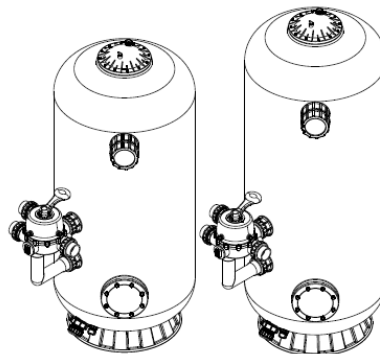


FILTRO SERIE SDB



Manual de instrucciones

Conserve este manual para futuras consultas

MODELOS: SDB700-1.0, SDB800-1.0, SDB900-1.0, SDB1000-1.0, SDB700-1.2, SDB800-1.2, SDB900-1.2, SDB1000-1.2, SDB900(C)-1.0 / SDB1000(C)-1.0, SDB900(C)-1.2 / SDB1000(C)-1.2

Este filtro emplea una arena especial para eliminar las partículas de suciedad del agua de la piscina. La arena se carga en el tanque de filtro y funciona como un medio permanente de la eliminación de suciedad. Cuando la válvula selectora está en la posición de FILTRACIÓN, el agua de la piscina con partículas de suciedad se bombea a través de su sistema de tuberías y se dirige automáticamente por la válvula selectora hacia el filtro. A medida que el agua de la piscina pasa por el filtro, las partículas de suciedad quedan atrapados en el lecho de arena. El agua limpia se devuelve a la piscina a través del sistema de tuberías. Esta secuencia es continua y automática. De ese modo se garantiza la circulación de la totalidad de agua de la piscina a través de su filtro y sistema de tuberías.

Después de un período de tiempo, la suciedad acumulada en el filtro provoca una resistencia al flujo y el caudal disminuye. Esto significa que es el momento de limpiar el filtro. Con la válvula selectora en posición de LAVADO, el flujo de agua se invierte automáticamente de modo que se dirige desde el fondo del filtro hacia el tubo de desagüe, llevando consigo la suciedad y los escombros atrapados. Una vez se haya completado el lavado, coloque la válvula en posición ENJUAGUE y deje la bomba funcionar durante 0,5 - 1 minuto. Después vuelva a poner la válvula en posición FILTER para reanudar la filtración normal.

RECUERDE: Antes de cambiar la posición de la válvula, apague la bomba.

INSTALACIÓN

Para instalar el filtro SDB sólo necesitará herramientas simples (destornillador y llaves) y cola para tubería y accesorios de plástico.

1. El filtro debe colocarse sobre una superficie plana y firme. Coloque el filtro de modo que las conexiones de las tuberías, válvula selectora sean accesibles para futuro mantenimiento.
2. Cargue la arena a través de la apertura superior del filtro.
 - a. Afloje las 12 tuercas de la tapa superior y retire la tapa superior del filtro y la junta.
 - b. Proteja el difusor con la tapa de plástico.
 - c. Llene el filtro con agua hasta la mitad para crear amortiguación a la hora de verter la arena en el filtro. De ese modo protegerá los brazos colectores de una carga excesiva.
 - d. Vierta la cantidad recomendada de la arena en el filtro, asegurándose de que el tubo de soporte quede vertical y centrado. Aplane la superficie del medio filtrante. El nivel de arena debe llegar hasta la mitad del tanque aproximadamente. Retire la tapa protectora.
3. Instale la tapa superior del filtro.
 - a. Coloque la junta en el cuello del filtro e monte la tapa superior, apriete las 12 tuercas.
 - b. Siempre después de poner la arena y cerrar la tapa, verificar que la "T" manómetro, y el tapón purga de aire estén montados antes de poner la bomba de filtración en marcha.
4. Conecte la bomba con la válvula utilizando la conexión marcada como PUMP, el tubo de retorno del agua a la piscina utilizando la conexión marcada como RETURN y después el resto de las conexiones.
5. Para evitar fugas de agua, asegúrese de que todas las conexiones estén ajustadas.
6. Antes de iniciar el proceso de filtración activando la bomba, le recomendamos que lea el manual de instrucciones de la bomba para asegurar la correcta instalación y para evitar el riesgo de descarga eléctrica.

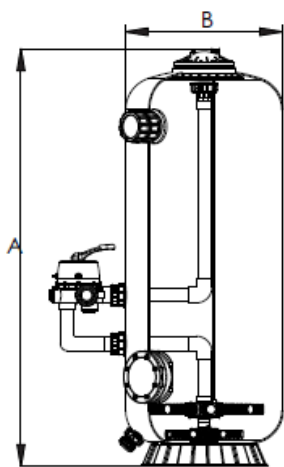
ARRANQUE

1. Asegúrese de que la cantidad del medio filtrante (arena) en el filtro sea correcta, que se hayan realizado todas las conexiones y que sean fiables.
2. Ponga la válvula selectora en posición LAVADO. Presione la maneta hacia abajo antes de girar para evitar daños en la válvula.

- Arranque la bomba siguiendo las instrucciones del manual de la bomba. Asegúrese de que todas las tuberías estén abiertas. Una vez el filtro se haya llenado de agua y el flujo de agua en el desagüe sea regular, deje la bomba funcionar al menos 1 minuto más. Este lavado inicial se realiza para eliminar las impurezas del medio filtrante (arena).
- Apague la bomba y ponga la válvula selectora del filtro en el modo ENJUAGUE. Arranque la bomba otra vez y déjela funcionar hasta que el agua quede limpia (30 – 60 segundos, ver por la mirilla). Apague la bomba, ponga la válvula en el modo FILTRACIÓN y arranque la bomba. Su filtro ya está funcionando, limpiando la suciedad del agua de su piscina.
- Ajuste la aspiración y las válvulas de retorno para conseguir el caudal apropiado. Compruebe que no haya fugas de agua y que todas las conexiones, tornillos y tuercas estén ajustados correctamente.
- Anote el valor inicial de la presión según el manómetro para utilizarlo de referencia en el futuro (ese valor puede variar en diferentes piscinas dependiendo de la bomba y del sistema de tuberías). Con el paso de tiempo, la suciedad se acumulará y el filtro quedará saturado. Se incrementará la presión en el filtro y el flujo de agua se encontrará con más resistencia. Cuando la presión llegue a 1,5 bar o se aumente en más del 50% del valor normal, hay que limpiar el filtro.

RECUERDE: Durante la limpieza inicial del agua, la función del LAVADO se tendrá que utilizar con más frecuencia debido al alto volumen de suciedad acumulada en la piscina.

ESPECIFICACIONES



Modelo	A (mm)	B (mm)	Válvula	Arena (kg)
SDB700-1.0	1672	700	2"	580
SDB800-1.0	1702	800	2"	769
SDB900-1.0	1735	900	2"	957
SDB1000-1.0	1813	1000	2"	1204
SDB700-1.2	1872	700	2"	696
SDB800-1.2	1902	800	2"	914
SDB900-1.2	1935	900	2"	1146
SDB1000-1.2	2013	1000	2"	1436
SDB900(C)-1.0	1735	900	2.5"	957
SDB1000(C)-1.0	1813	1000	2.5"	1204
SDB900(C)-1.2	1935	900	2.5"	1146
SDB1000(C)-1.2	2013	1000	2.5"	1436

DESMONTAJE DE VÁLVULA SELECTORA

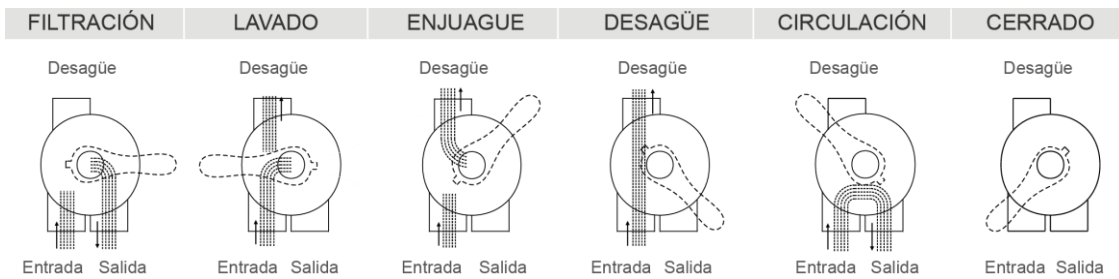
- Pare la bomba y cierre válvulas de aspiración e impulsión
- Sitúe la maneta en posición FILTRACIÓN.
- Retire los tornillos, levante la tapa y retire la llave.

MONTAJE DE VÁLVULA SELECTORA

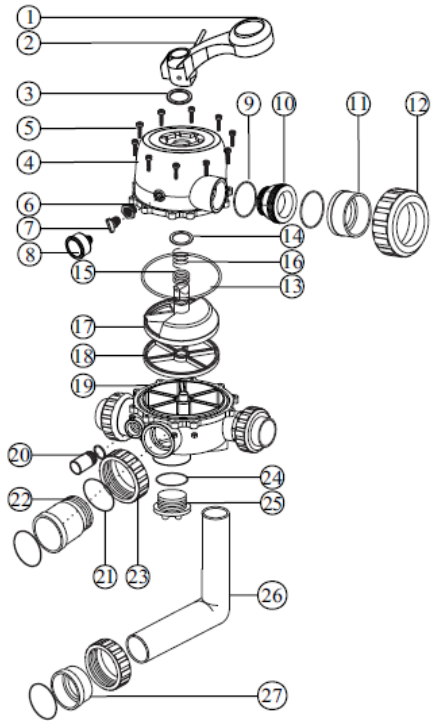
- Coloque la llave de válvula de modo que la apertura de cuña esté en el puerto superior (maneta en posición "Filtración"). Alinee la tapa con el cuerpo de válvula.
- Ponga la junta.
- Utilice los tornillos para unir la tapa con el cuerpo de válvula. No apriete demasiado.

FUNCIONES DE VÁLVULA SELECTORA

POSICIÓN VÁLVULA	FUNCIÓN
FILTER	FILTRACIÓN normal
BACKWASH	LAVADO de filtro mediante la inversión del flujo
RINSE	ENGUAGUE después del lavado para eliminar la suciedad de la válvula
WASTE	DESAGUE desvía el flujo hacia el desagüe sin pasar por el filtro
RECIRCULATE	CIRCULACION hace circular el agua a través del sistema evitando el filtro
CLOSED	CERRADO impide el movimiento de agua hacia el filtro o la piscina

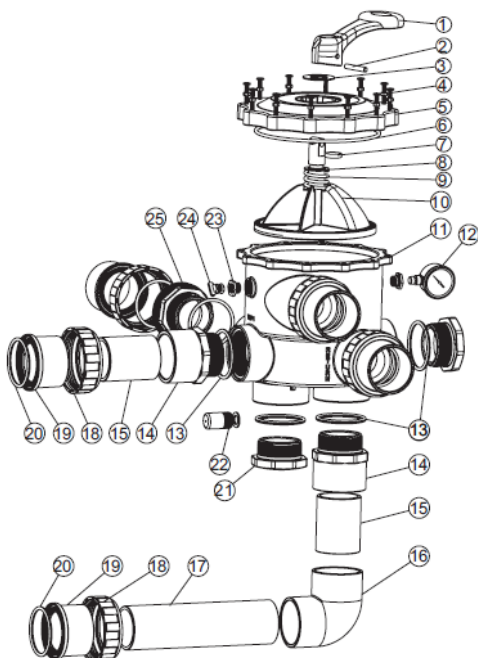


COMPONENTES DE VÁLVULA SELECTORA 2,0"



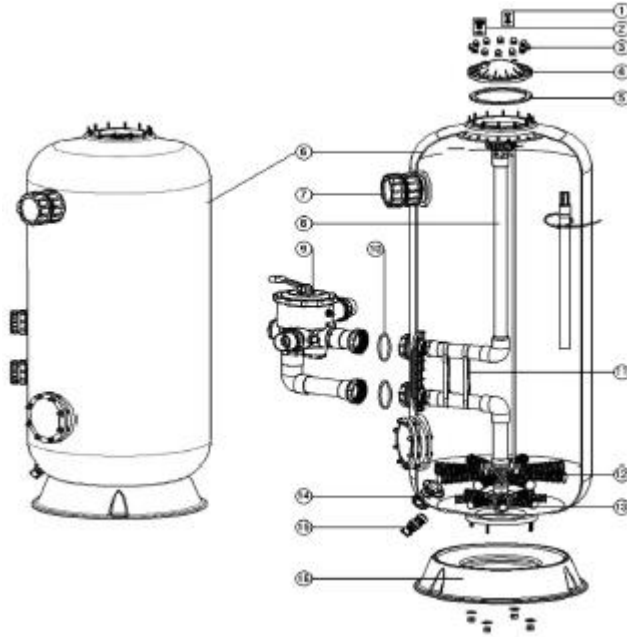
Nº	Código	Descripción	Cantidad
1	01013003	Maneta (Grande)	1
2	03018008	Inserto maneta	1
3	01181001	Arandela maneta	1
4	01013022	Tapa válvula 2" redonda	1
5	89280301	M6 x 32 Tornillo con tuerca	10
6	89280120	Conector	1
7	89021307	Tapón vaciado con junta	1
8	06011029	Manómetro con Junta	1
9	02020016	Junta para Conector	8
10	01013031	Conector (negro)	3
11	01171154	2.0" Conexión (A/E)	3
12	01013032	2.0" Tuerca conexión (negro)	3
13	02011009	Junta para 2.0" tapa	1
14	01181002	Arandela para muelle	1
15	02011022	Junta para campana rotación	2
16	03014014	Muelle	1
17	01021002	2.0" Campana rotación	1
18	02311003	Junta estrella	1
19	01013026	Cuerpo válvula (negro)	1
20	89280104	Visor con Junta	1
21	02020018	Junta conexión	1
22	01013099	2.0" Conexión (negro)	1
23	01013034	2.0" Tuerca conexión (negro)	2
24	02020017	Junta para tapón	1
25	01013101	2.0" Tapón válvula (negro)	2
26	01013118	2.0" Codo (negro) 183mm	1
27	01171035	2.0" Conexión Adaptador (Metrico)	1

COMPONENTES DE VÁLVULA SELECTORA 2,5"



Nº	Código	Descripción	Cantidad
1	01013003	Maneta (grande)	1
2	03018008	Inserto maneta	1
3	01181027	Arandela maneta	1
4	89281204	Tornillo con arandela	12
5	01021129	2.5" Tapa estándar (Negro)	1
6	02010228	Junta para 2.5" tapa	1
7	02011022	Junta campana rotación 2.5"	2
8	01181002	Arandela muelle	1
9	03014014	Muelle válvula 2.5"	1
10	89280806	2.5" Campana rotación con junta	1
11	01021128	2.5" Cuerpo válvula (Negro)	1
12	06011032	Manómetro con Junta (40psi)	1
13	02020053	Junta conexión 2.5"	7
14	01171159	2.5" Conexión (negro)	2
15	01150180	2.5" Tubo PVC 90mm	2
16	01150181	2.5" Codo 183mm	1
17	01150180L	2.5" Tubo PVC 270mm	1
18	01013147	2.5" Conector (negro)	2
19	01171158W	1.5" Conexión (A/E)(negro)	5
20	02010043	Junta adaptador	5
21	01051240	2.5" Tapón válvula (negro)	2
22	89280104	Visor con junta	1
23	89280120	Connector	2
24	89021307	Conexión vaciado con junta	2
25	01013143	2.5" Conector (negro)	3

COMPONENTES DE FILTRO



Nº	Código	Descripción	Cantidad	Nº	Código	Descripción	Cantidad
1	89281201	Conector manómetro	1	8	89013821	Crepina superior SDB900-1.2M	1
2	89010701	Conexión purga de aire con junta	1	8	89013808	Crepina superior SDB1000-1M	1
3	89010601	Tuerca con arandela	12	8	89013822	Crepina superior SDB1000-1.2M	1
4	01172005	Tapa (Gris)	1	8	89013834	Crepina superior SDB900(C)-1M	1
5	02011126	Junta	1	8	89013835	Crepina superior SDB900(C)-1.2M	1
6	89013801	Depósito de filtro SDB700-1.0M	1	8	89013836	Crepina superior SDB1000(C)-1M	1
6	89013815	Depósito de filtro SDB700-1.2M	1	8	89013837	Crepina superior SDB1000(C)-1.2M	1
6	89013802	Depósito de filtro SDB800-1.0M	1	9	88280813B	Válvula selectora 2" con kit de conexiones y manómetro (negro)	1
6	89013816	Depósito de filtro SDB800-1.2M	1	9	88280834B	Válvula selectora 2,5" con kit de conexiones y manómetro (negro)	1
6	89013803	Depósito de filtro SDB900-1.0M	1	10	02020016	Junta	1
6	89013817	Depósito de filtro SDB900-1.2M	1	10	02010224	Junta conector	1
6	89013804	Depósito de filtro SDB1000-1.0M	1	11	01111090	2.0" Soporte interior	2
6	89013818	Depósito de filtro SDB1000-1.2M	1	11	01110030	2.5" Soporte interior	8
6	89013838	Depósito de filtro SDB900(C)-1.0M	1	12	01172010	Brazos colectores (185mm)	8
6	89013839	Depósito de filtro SDB900(C)-1.2M	1	12	01172011	Brazos colectores (233mm)	8
6	89013840	Depósito de filtro SDB1000(C)-1.0M	1	12	89010613	Brazos colectores (185mm + 129mm)	8
6	89013841	Depósito de filtro SDB1000(C)-1.2M	1	13	01172007	Brazos colectores (115mm)	1
7	89012842	Visor	1	14	89012807	1.5" Conexión vaciado de arena	1
8	89013805	Crepina superior SDB700-1M	1	15	89010107	Conexión vaciado de agua	1
8	89013819	Crepina superior SDB700-1.2M	1	16	01161066	Peana para SDB700	1
8	89013806	Crepina superior SDB800-1M	1	16	01161067	Peana para SDB800	1
8	89013820	Crepina superior SDB800-1.2M	1	16	01161068	Peana para SDB900	1
8	89013807	Crepina superior SDB900-1M	1	16	01161069	Peana para SDB1000	1

El filtro se suministra con conector para manómetro opcional en la entrada.

ADVERTENCIAS DE SEGURIDAD

- Este filtro opera bajo alta presión. Al realizarse el mantenimiento de cualquier componente del sistema (bomba, filtro, válvulas, etc.), puede entrar aire causando la rotura de la tapa o de la válvula y provocando graves lesiones, muerte o daños a la propiedad.
- No afloje los tornillos de la abrazadera mientras el filtro esté en funcionamiento.
- Apague la bomba antes de cambiar posición de la válvula.
- Para evitar daños a la bomba y para procurar un buen funcionamiento del sistema, limpie el prefiltro de bomba y los cestos de skimmer con regularidad.