

CHUTE D'EAU DE PISCINE

Instructions d'installation & mode d'emploi

Veillez lire ce livret avec attention & conserver ce livret pour consultation ultérieure

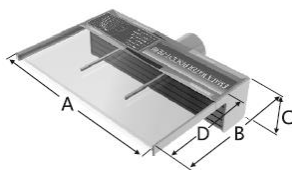


➤ L'installation doit respecter les normes nationales.

➤ L'installation doit se faire uniquement par un personnel habilité (par exemple, ingénieurs qualifiés, électriciens, etc.).

➤ L'utilisation du produit doit se faire uniquement avec de l'eau filtrée. Dans le cas contraire, le matériel est susceptible de se boucher et de provoquer des fuites.

DIMENSIONS



Référence	Modèle	A(mm)	B(mm)	C(mm)	D(mm)	LED	Type d'installation pour mur
88480101	PB300-25(L)	306	138	76	25	4W DC 12V	Mur existant
88480102	PB300-150(L)	306	263	76	150	4W DC 12V	Nouveau mur (brique)
88480103	PB300-230(L)	306	343	76	230	4W DC 12V	Nouveau mur (calcaire)
88480111	PB600-25(L)	606	138	76	25	8WDC12V	Mur existant
88480112	PB600-150(L)	606	263	76	150	8W DC 12V	Nouveau mur (brique)
88480113	PB600-230(L)	606	343	76	230	8W DC 12V	Nouveau mur (calcaire)
88480121	PB900-25(L)	906	138	76	25	12W DC 12V	Mur existant
88480122	PB900-150(L)	906	263	76	150	12W DC 12V	Nouveau mur (brique)
88480123	PB900-230(L)	906	343	76	230	12W DC 12V	Nouveau mur (calcaire)
88480131	PB1200-25(L)	1206	138	76	25	17W DC 12V	Mur existant
88480132	PB1200-150(L)	1206	263	76	150	17W DC 12V	Nouveau mur (brique)
88480133	PB1200-230(L)	1206	343	76	230	17W DC 12V	Nouveau mur (calcaire)
88485001	PB300-25	306	138	76	25	/	Mur existant
88485002	PB300-150	306	263	76	150	/	Nouveau mur (brique)
88485003	PB300-230	306	343	76	230	/	Nouveau mur (calcaire)
88485011	PB600-25	606	138	76	25	/	Mur existant
88485012	PB600-150	606	263	76	150	/	Nouveau mur (brique)
88485013	PB600-230	606	343	76	230	/	Nouveau mur (calcaire)
88485021	PB900-25	906	138	76	25	/	Mur existant
88485022	PB900-150	906	263	76	150	/	Nouveau mur (brique)
88485023	PB900-230	906	343	76	230	/	Nouveau mur (calcaire)
88485031	PB1200-25	1206	138	76	25	/	Mur existant
88485032	PB1200-150	1206	263	76	150	/	Nouveau mur (brique)
88485033	PB 1200-230	1206	343	76	230	/	Nouveau mur (calcaire)

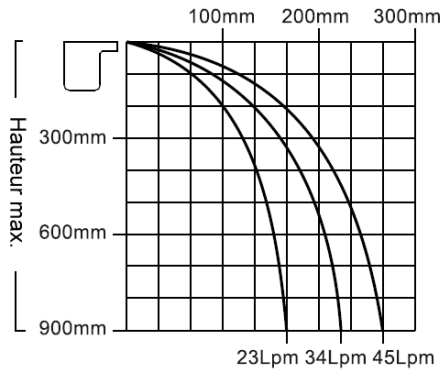
Raccord: 1,5" / 50mm

Les Chutes d'eau Emaux ont été conçues pour fournir une large gamme de dimensions adaptables à la longueur et à la largeur des murs. Elles conviennent aux installations de murs déjà existantes ou présentant de nouvelles caractéristiques (nouveaux murs).

La fabrication "Clear Overflow" n'exige aucun recouvrement avec peinture ou autre recouvrement spécial pur s'adapter à la surface du mur, car elle peut être installée de manière discrète. Le "Clear Overflow" est conçu pour se fondre avec votre mur, quelle que soit sa composition.

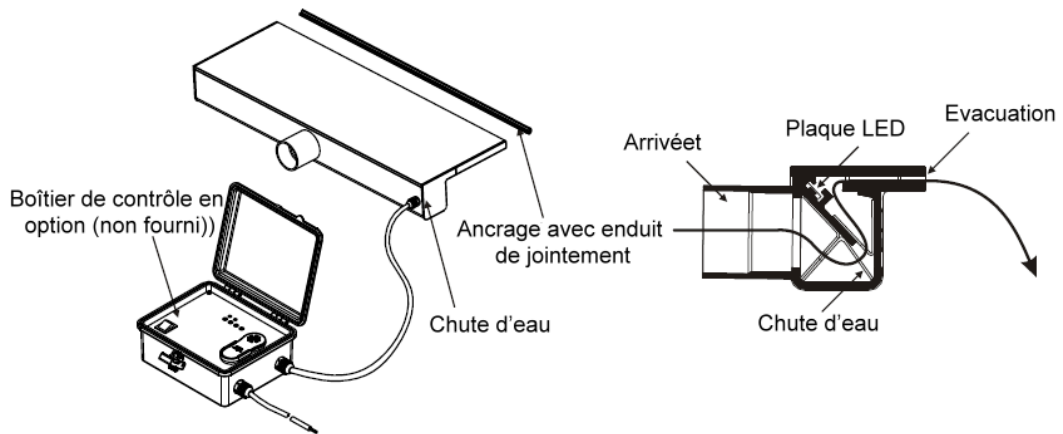
La chute d'eau de piscine Emaux vous apportera le bruit apaisant et relaxant d'une chute d'eau en cascade.

POINT D'ARRIVÉE APPROXIMATIVE DE NAPPE D'EAU POUR 300MM DE LONGUEUR DE CASCADE

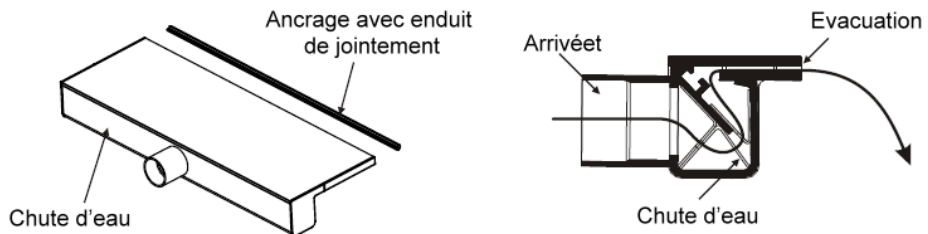


INSTALLATION DE CHUTE

MODÈLES: PB300-25(L) / PB600-25(L) / PB900-25(L) / PB1200-25(L) / PB300-150(L) / PB600-150(L) / PB900-150(L) / PB1200-150(L) / PB300-230(L) / PB600-230(L) / PB900-230(L) / PB1200-230(L)



MODÈLES: PB300-25 / PB600-25 / PB900-25 / PB1200-25 / PB300-150 / PB600-150 / PB900-150 / PB1200-1501 / PB300-230 / PB600-230 / PB900-230 / PB1200-230

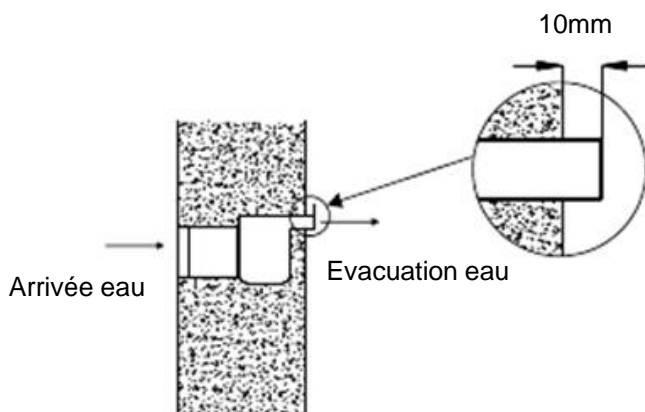


IMPORTANT: Ne pas enlever la protection avec enduit de jointement avant la fin de l'installation. Ne pas exposer le système aux rayons solaires trop longtemps.

INSTALLATION POUR CHUTE D'EAU

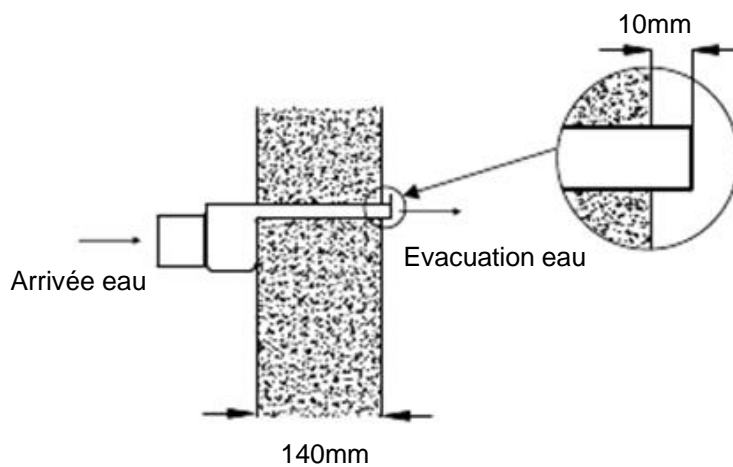
Mur existant

PB300-25(L) / PB600-25(L) / PB900-25(L) / PB1200-25(L) / PB300-25 / PB600-25 / PB900-25 / PB1200-25



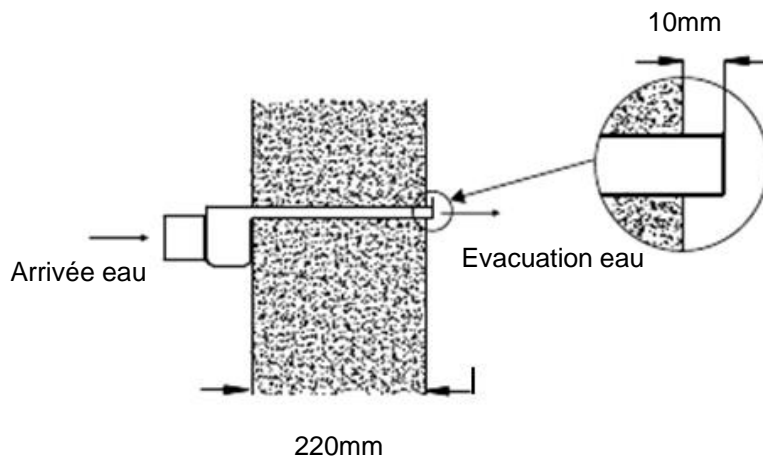
Nouveau mur (brique)

PB300-150(L) / PB600-150(L) / PB900-150(L) / PB1200-150(L) / PB300-150 / PB600-150 / PB900-150 / PB1200-150

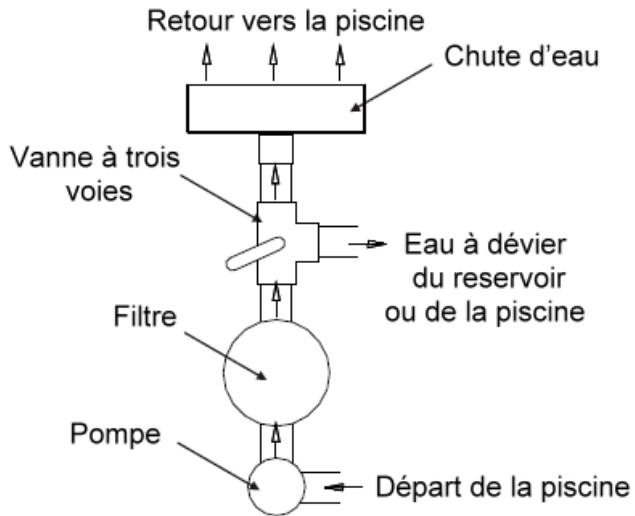


Nouveau mur (calcaire)

PB300-230(L) / PB600-230(L) / PB900-230(L) / PB1200-230(L) / PB300-230 / PB600-230 / PB900-230 / PB1200-230

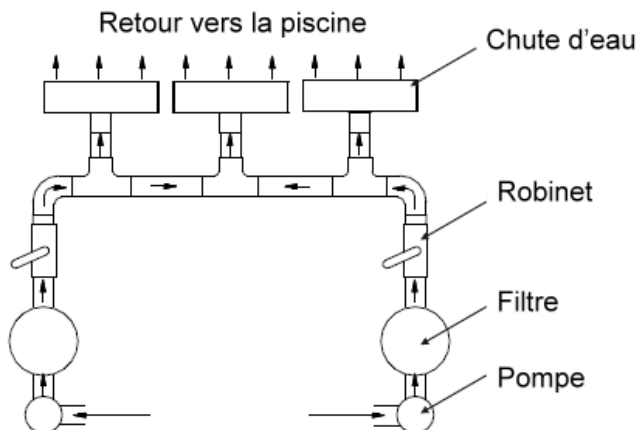
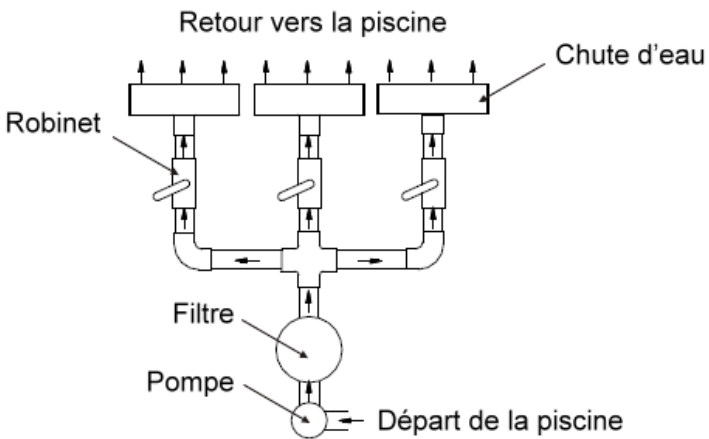


INSTALLATION POUR SYSTEME UNIQUE DE TUYAUTERIE AVEC CLAPET A BILLE



SYSTEMES MULTIPLES AVEC CLAPET A BILLE

De préférence: chaque système avec son robinet.



Avertissement: L'utilisation du produit doit se faire uniquement avec de l'eau filtrée. Dans le cas contraire, le matériel est susceptible de se boucher et de provoquer des fuites.