

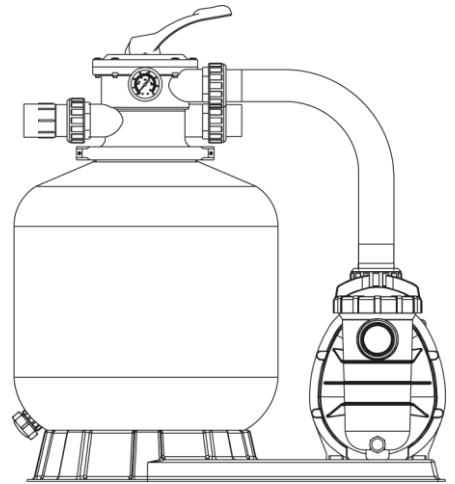
KIT DE FILTRACIÓN “FSP”

MODELOS

FSP350-6W / FSP400-6W / FSP450-6W / FSP500-6W / FSP650-6W

Manual de instrucciones

Conserve este manual para futuras consultas



RECOMENDACIONES PARA LA INSTALACIÓN

Instale el sistema de filtración incluyendo la bomba, el filtro y la válvula selectora. El sistema de filtración debe instalarse lo más cerca posible de la piscina y preferiblemente 0,5 metros por debajo de la superficie del agua en la piscina. Asegúrese de que haya un desagüe en el lugar de la instalación del filtro.

BOMBA

- Sólo personal calificado y certificado debe instalar la bomba y el cableado.
- La bomba 220V / 50Hz debe conectarse a la fuente de alimentación principal a través de un contacto debidamente certificado.
- Es necesario instalar la válvula anti-retorno en la tubería de aspiración.
- Las conexiones de aspiración y de impulsión son roscadas en el interior del cuerpo plástico de la bomba. No intente roscar directamente la tubería.

FILTRO Y VÁLVULA SELECTORA

1. Cargue el medio filtrante (arena) a través de la apertura superior del filtro:
 - Afloje la abrazadera.
 - Proteja el tubo de soporte de la arena con la tapa de plástico.
 - Llene el filtro con agua hasta la mitad para crear amortiguación a la hora de verter la arena en el filtro. De ese modo protegerá los brazos colectores de una carga excesiva.
 - Vierta la cantidad recomendada de la arena en el filtro, asegurándose de que el tubo de soporte quede vertical y centrado. Aplane la superficie del medio filtrante. El nivel de arena debe llegar hasta la mitad del tanque aproximadamente. Retire la tapa protectora.
2. Acople la válvula selectora en el depósito de filtro:
 - Instale la válvula selectora (con la junta previamente colocada) en el cuello del filtro, de modo que su parte inferior se acople con tubo de soporte.
 - Coloque las dos partes de la abrazadera y ajústela permitiendo el giro de la válvula para su posicionamiento final.
 - Instale el manómetro con cuidado (con la junta previamente colocada) en el orificio roscado en el cuerpo de la válvula. No apriete demasiado.
 - Conecte la bomba con la válvula utilizando la conexión marcada como PUMP. Después ajuste las abrazaderas presionándolas con el mango del destornillador para mejor sujeción.
3. Conecte el tubo de retorno del agua a la piscina utilizando la conexión marcada como RETURN y después el resto de las conexiones de tubería.
4. Para evitar fugas de agua, asegúrese de que todas las conexiones estén ajustadas.

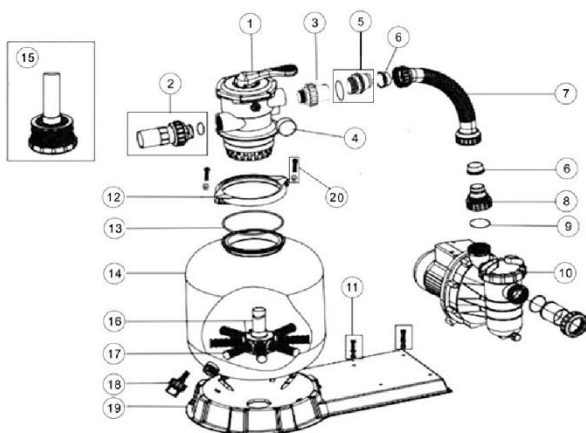
ARRANQUE

1. Asegúrese de que la cantidad del medio filtrante (arena) en el filtro sea correcta, que se hayan realizado todas las conexiones y que sean fiables.
2. Ponga la válvula selectora en posición LAVADO. Presione la maneta hacia abajo antes de girar para no dañar la válvula.

3. Ceba la bomba. No arranque la bomba en seco! Si la bomba funciona en seco, se pueden dañar las juntas provocando fugas e inundaciones. Llene la bomba con agua antes de arrancar el motor y asegúrese de que todas las tuberías estén abiertas.
4. Una vez el filtro se haya llenado de agua y el flujo de agua en el desagüe se haya regularizado, deje la bomba funcionar al menos 1 minuto más. Este lavado inicial se realiza para eliminar las impurezas del medio filtrante.
5. Apague la bomba y ponga la válvula selectora del filtro en el modo ENJUAGUE. Arranque la bomba otra vez y déjala funcionar hasta que el agua quede limpia (30 – 60 segundos, ver por la mirilla). Apague la bomba, ponga la válvula en el modo FILTRACIÓN y arranque la bomba. Su filtro ya está funcionando, limpiando la suciedad del agua de su piscina.
6. Ajuste las válvulas para conseguir el caudal apropiado. Compruebe que no haya fugas de agua y que todas las conexiones, tornillos y tuercas estén ajustados correctamente.
7. Anote el valor inicial de la presión según el manómetro para utilizarlo de referencia en el futuro (ese valor puede variar en diferentes piscinas dependiendo de la bomba y del sistema de tuberías). Con el paso de tiempo, la suciedad se acumulará y el filtro quedará saturado. Se incrementará la presión en el filtro y el flujo de agua se encontrará con más resistencia. Cuando la presión llegue a 1,5 bar o se aumente en más del 50% del valor normal, hay que limpiar el filtro.

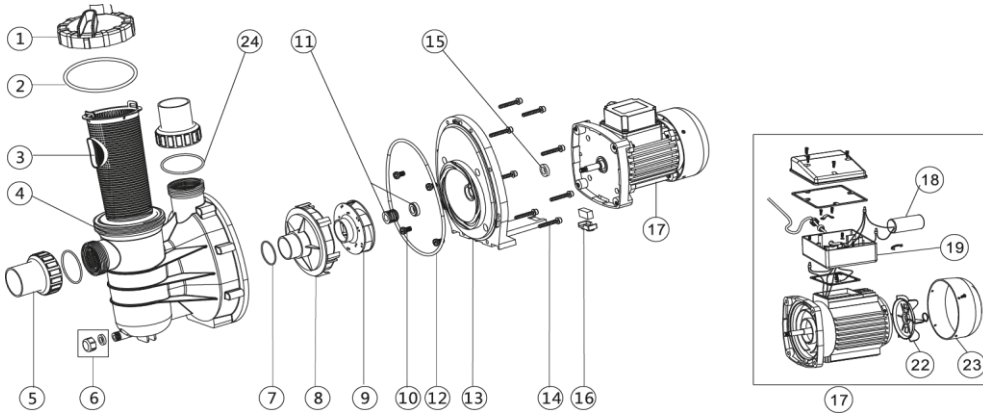
RECUERDE: Durante la limpieza inicial del agua, la función del LAVADO se tendrá que utilizar con más frecuencia debido al alto volumen de suciedad acumulada en la piscina.

RECAMBIOS PARA FILTRO



Nº	Código	Descripción	Cantidad
1	88280105	1.5" Válvula superior 6 vías	1
2	89280101	1.5" Conexión con visor y junta	1
3	89280102	1.5" Conexión con junta	1
4	06021001	Manómetro con junta (40psi)	1
4	01111048	Conexión manómetro	1
5	89030204	Conjunto conexión tubo	1
6	02011026	Cojinete tubo	2
7	89031501	FSP350-6W Tubo plástico con rosca	1
7	89031601	FSP400-6W Tubo plástico con rosca	1
7	89031701	FSP450-6W Tubo plástico con rosca	1
7	89031801	FSP500-6W Tubo plástico con rosca	1
7	89031901	FSP650-6W Tubo plástico con rosca	1
8	01013049	Conexión tubo con rosca	1
9	02011104	Junta conexión bomba	1
10	88022401	Bomba SS020 para FSF350-6W	1
10	88022402	Bomba SS033 para FSP400-6W	1
10	88022403	Bomba SS050 para FSP450-6W	1
10	88022404	Bomba SS075 para FSP500-6W	1
10	88022405	Bomba SS100 para FSP650-6W	1
11	89032001	Tornillo Bomba	2
12	01271010	Abrazadera	2
13	02011134	Junta cuello filtro	1
14	01331005	Depósito filtro FSP350-6W	1
14	01331006	Depósito filtro FSP400-6W	1
14	01331007	Depósito filtro FSP450-6W	1
14	01331008	Depósito filtro FSP500-6W	1
14	01331010	Depósito filtro FSP650-6W	1
15	89011602	FSP350 Soporte brazos colectores	1
16	89011603	FSP400 Soporte brazos colectores	1
16	89011604	FSP450 Soporte brazos colectores	1
16	89011605	FSP500 Soporte brazos colectores	1
16	89011606	FSP650 Soporte brazos colectores	1
17	01172007	Brazos colectores (115mm)	8
17	01172008	Brazos colectores (126mm)	8
18	89011601	Conexión vaciado agua	1
19	01111056	FSP350 Peana	1
19	01111053	FSP400-FSP650 Peana	1
20	89010119	M6*50 Tornillo con tuerca	2

RECAMBIOS PARA BOMBA



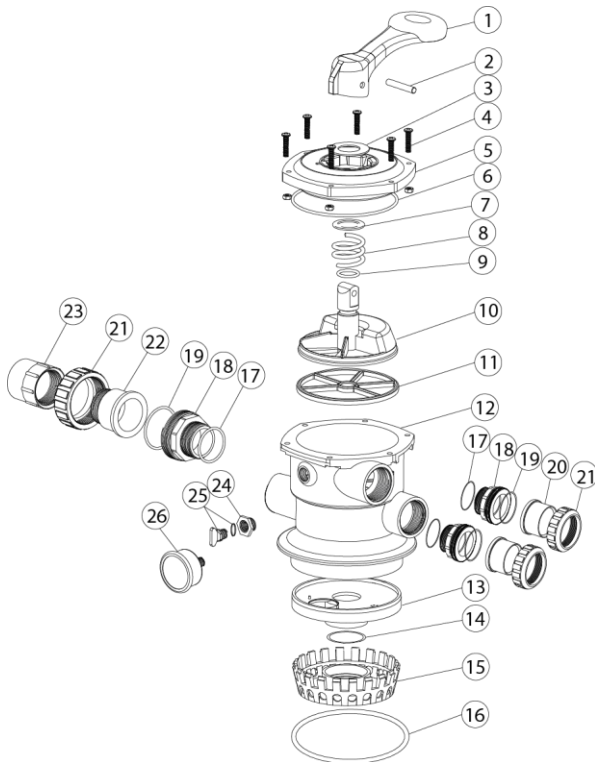
Nº	Código	Descripción	Cantidad	Nº	Código	Descripción	Cantidad
1	01201031	Tapa prefiltro	1	16	89022404	Soporte motor	1
2	02010247	Junta tapa prefiltro	1	17	89022109	Motor SS020	1
3	01112051	Cesto con asa	1	17	89022110	Motor SS033	1
4	01021064	Cuerpo prefiltro	1	17	89022105	Motor SS050	1
5	89280105	1.5" Conexión entrada	2	17	89022106	Motor SS075	1
6	89022402	Tapón vaciado con junta	1	17	89022107	Motor SS100	1
7	02011004	Junta difusor	1	17	89022108	Motor SS120	1
8	01111014	Difusor	1	18	04016030	Condensador para SS020	1
9	01311015	Turbina SS020	1	18	04016031	Condensador para SS033	1
9	01311016	Turbina SS033	1	18	04016009	Condensador para SS050	1
9	01311017	Turbina SS050	1	18	04016010	Condensador para SS075	1
9	01311018	Turbina SS075	1	18	04016012	Condensador para SS100 / SS120	1
9	01311019	Turbina SS100	1	19	89022112	Caja cables SS050-SS120	1
9	01311014	Turbina SS120	1	20	89022111	Caja cables SS020-SS033	1
10	89022403	Tornillo con arandela M8x16	4	22	01031026	Ventilador SS020-SS033	1
11	04015033	1/2" Sello mecánico	1	22	01031027	Ventilador SS050-SS120	1
12	02011090	Junta brida	1	23	01031011	Tapa ventilador SS020-SS033	1
13	01021065	Brida	1	23	01031010	Tapa ventilador SS050-SS120	1
14	03011035	M6 x 30 Tornillo	8	24	02011104	Junta conexión 1.5"	2
15	02011156	Junta motor	1				

RECOMENDACIONES PARA CEBADO DE LA BOMBA

- Libere todo el aire del filtro y de la tubería.
- En los sistemas de aspiración positiva (el agua se sitúa a más altura que la bomba), la bomba se cebará sola al abrir las válvulas de aspiración e impulsión.
- Para otro tipo de sistemas, desenrosque y retire la tapa de la bomba y llénela con agua.
- Limpie e inspeccione la junta y vuelva a colocarla.
- Coloque la tapa y gire hacia la derecha para apretarla. Recuerde roscar / desenroscar la tapa sólo con las manos.

La bomba se está cebando. El tiempo del cebado dependerá de la aspiración en su altura y longitud.

RECAMBIOS PARA LA VÁLVULA SELECTORA



Nº	Código	Descripción	Cantidad
1	01013003	Maneta (grande)	1
2	03018008	Inserto maneta	1
3	01181001	Arandela maneta	1
4	89280107	M6x30 Tornillo con arandela	6
5	01013154	1.5" Tapa estándar (negra)	1
6	02011002	Junta tapa 1.5"	1
7	01181002	Arandela muelle	1
8	03014001	Muelle	1
9	02011022	Junta campana rotación 1.5"	2
10	01021001	1.5" Campana rotación con junta	1
11	02311002	Junta estrella	1
12	01013007	1.5" Cuerpo válvula (Negro)	1
13	01013011	1.5" Difusor	1
14	02011001	Junta difusor	1
15	01013012	1.5" Rejilla difusor	1
16	02020013	Junta para Conector 1.5"	1
17	02020013	Junta para Conector 1.5"	3
18	01013015	1.5" Conector (negro)	3
19	02011003	Junta conexión 1.5"	3
20	01171153	1.5" Conexión (A/E)	2
21	01013017	1.5" Cierre rosca (negro)	3
22	01041002	1.5" Manguito visor	1
23	89280120	Conector vaciado	1
24	02011139	Junta	1
25	89021307	Tapón vaciado con junta	1
26	06021013	Manómetro con Junta	1

FUNCIONES DE LA VÁLVULA SELECTORA

POSICIÓN VÁLVULA	FUNCIÓN
FILTER	FILTRACIÓN normal
BACKWASH	LAVADO de filtro mediante la inversión del flujo
RINSE	ENGUAGUE después del lavado para eliminar la suciedad de la válvula
WASTE	DESAGUE desvía el flujo hacia el desagüe sin pasar por el filtro
RECIRCULATE	CIRCULACION hace circular el agua a través del sistema evitando el filtro
CLOSED	CERRADO impide el movimiento de agua hacia el filtro o la piscina

ADVERTENCIAS DE SEGURIDAD

- Este filtro funciona bajo alta presión. Al realizar el mantenimiento de cualquier parte del sistema de filtración (por ejemplo, bomba, filtro, válvulas), puede entrar el aire. El aire a presión puede provocar que la tapa o la válvula se rompa produciendo graves lesiones, muerte o daños a la propiedad.
- Apague la bomba antes de cambiar la posición de la válvula.
- Para evitar daños en la bomba y para un buen funcionamiento del sistema, limpie el prefiltro de la bomba y el cesto de skimmer con regularidad.
- No apriete ni afloje los tornillos de la abrazadera mientras la bomba esté funcionando.
- Este equipo puede ser utilizado por niños mayores de 8 años y personas con las capacidades reducidas, tanto físicas como sensoriales o mentales, además de personas sin previa experiencia y conocimiento, siempre y cuando hayan recibido las instrucciones y la supervisión del personal cualificado y hayan comprendido las bases del uso seguro y los posibles riesgos. Los niños no deben jugar con el equipo.