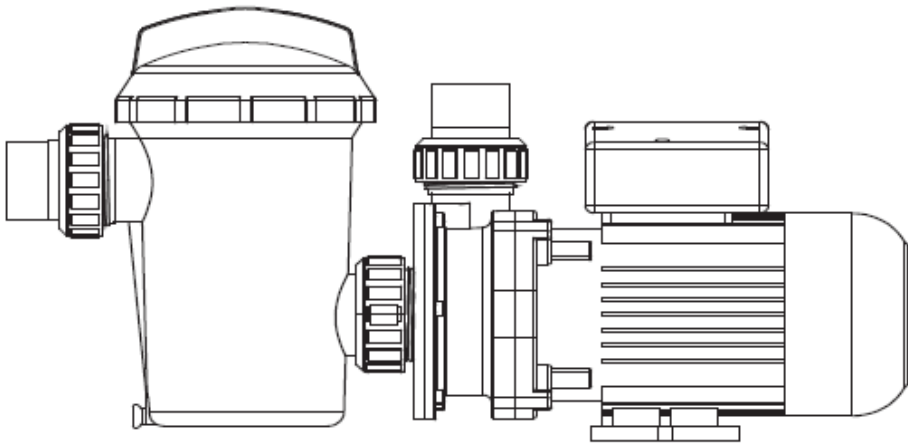


# BOMBA CENTRÍFUGA SERIE SD

## Manual de instrucciones



*Conserve este manual para futuras consultas*

### INSTALACIÓN

Para evitar cualquier tipo de problema o accidente, debe seguir las instrucciones de seguridad indicadas en este manual, así como las normas y reglamentos de seguridad nacionales. Sólo personal cualificado debe llevar a cabo los trabajos de montaje, instalación, mantenimiento e inspección. Las bombas EMAUX deben conectarse a la fuente de alimentación principal a través de un contacto debidamente certificado.

Durante la instalación de la bomba se deben seguir los siguientes pasos:

- Escoger una superficie plana, sólida y libre de vibraciones.
- Colocar la bomba tan cerca de la fuente de agua como sea posible, para que la tubería de aspiración sea corta, recta y directa.
- Dejar un espacio suficiente para instalar válvulas de aspiración y impulsión.
- Garantizar un desagüe adecuado para evitar las inundaciones.
- Proteger el equipo del exceso de humedad, asegurar buena ventilación.
- Dejar un espacio suficiente para realizar las tareas de mantenimiento de la bomba y la tubería.

**RECUERDE:** las conexiones de aspiración y de impulsión son roscadas en el interior del cuerpo plástico de la bomba. No intente roscar directamente la tubería.

## ARRANQUE



### ADVERTENCIAS DE SEGURIDAD

NO ARRANQUE la bomba en seco. Si la bomba funciona en seco, se pueden dañar las juntas provocando fugas e inundaciones. Llene el prefiltro con agua antes de arrancar el motor.

NO APRIETE ni afloje los tornillos mientras la bomba esté funcionando.

NO BLOQUEE la aspiración de la bomba ya que puede provocar lesiones graves o mortales. Los niños en la piscina siempre tienen que estar supervisados por un adulto.

ANTES de retirar la tapa, recuerde:

- Detener la bomba.
- Cerrar las válvulas de aspiración e impulsión.
- Liberar toda la presión de la bomba y de tubería.

## CEBADO

- Libere todo el aire del filtro y de la tubería (consulte el manual de instrucciones del filtro en caso de necesidad).
- En los sistemas de aspiración positiva (el agua se sitúa a más altura que la bomba), la bomba se cebará sola al abrir las válvulas de aspiración e impulsión.
- Para otro tipo de sistemas, desenrosque y retire la tapa de la bomba y llénela con agua.
- Limpie e inspeccione la junta y vuelva a colocarla.
- Coloque la tapa y gire hacia la derecha para apretarla. Recuerde roscar / desenroscar la tapa sólo con las manos.

La bomba se está cebando. El tiempo del cebado dependerá de la aspiración en su altura y longitud.

## MANTENIMIENTO PERIÓDICO

El único mantenimiento periódico necesario es la inspección y la limpieza del cesto de prefiltro. La suciedad y los escombros que se acumulan en el cesto obstaculizan el flujo de agua en la bomba. Siga las instrucciones a continuación para limpiar el prefiltro:

- Pare la bomba, cierre las válvulas de aspiración e impulsión, libere toda la presión del sistema antes de continuar.
- Desatornille la tapa de prefiltro (gire hacia la izquierda).
- Retire el cesto de prefiltro y límpielo. Asegúrese de que todos los orificios del cesto estén limpios, enjuáguelo con agua y vuelva a colocarlo. Si el cesto no está colocado correctamente, no podrá cerrar la tapa de prefiltro.
- Limpie e inspeccione la junta de la tapa; vuelva a colocarla.
- Limpie las ranuras de la rosca de la tapa y vuelva a colocarla. Para conseguir el mejor ajuste, apriete la tapa con las manos.
- Realice el cebado de la bomba (ver las instrucciones arriba).

## SERVICIO POSTVENTA Y RECAMBIOS

Remita todas las solicitudes de reparación a su distribuidor local ya que su conocimiento del equipo le garantiza la mejor valoración calificada. Pida todas las piezas de recambios a través de su distribuidor. Debe proporcionar la siguiente información a la hora de pedir recambios:

- Datos de la placa de identificación el equipo o el número de serie de la etiqueta.
- Descripción de la pieza.

## DIAGNOSTICO DE AVERIAS

### MOTOR NO ARRANCA

- Interruptor del circuito apagado
- Fusibles quemados o sobrecarga térmica
- Eje del motor bloqueado
- Bobinados del motor quemados
- Interruptor de arranque defectuoso (en un motor monofásico)
- Cableado desconectado o defectuoso
- Tensión baja

### BOMBA NO ALCANZA LA VELOCIDAD

- Tensión baja
- La bomba conectada a un voltaje incorrecto

### MOTOR SE SOBRECALIENTA

- Tensión baja
- Bobinado del motor conectado a un voltaje equivocado (en los modelos de doble voltaje)
- Ventilación inadecuada

### AGUA NO CIRCULA

- La bomba no está cebada
- Válvula de aspiración / impulsión cerrada
- Fugas o aire en el sistema de aspiración
- Turbina obstruida

### FUGAS DE AGUA EN EL EJE

- Sello mecánico requiere reemplazo

### BAJO RENDIMIENTO DE LA BOMBA

- Válvula de aspiración / impulsión parcialmente cerrada
- Tubería de aspiración / impulsión obstruida
- Tubería de aspiración / impulsión demasiado pequeña
- Cesto de skimmer obstruido
- Suciedad en el filtro
- Turbina obstruida

### ALTA PRESIÓN DE LA BOMBA

- Válvula de impulsión o conexión de entrada demasiado apretadas
- Tubería de retorno demasiado pequeña
- Suciedad en el filtro

### FUNCIONAMIENTO RUIDOSO

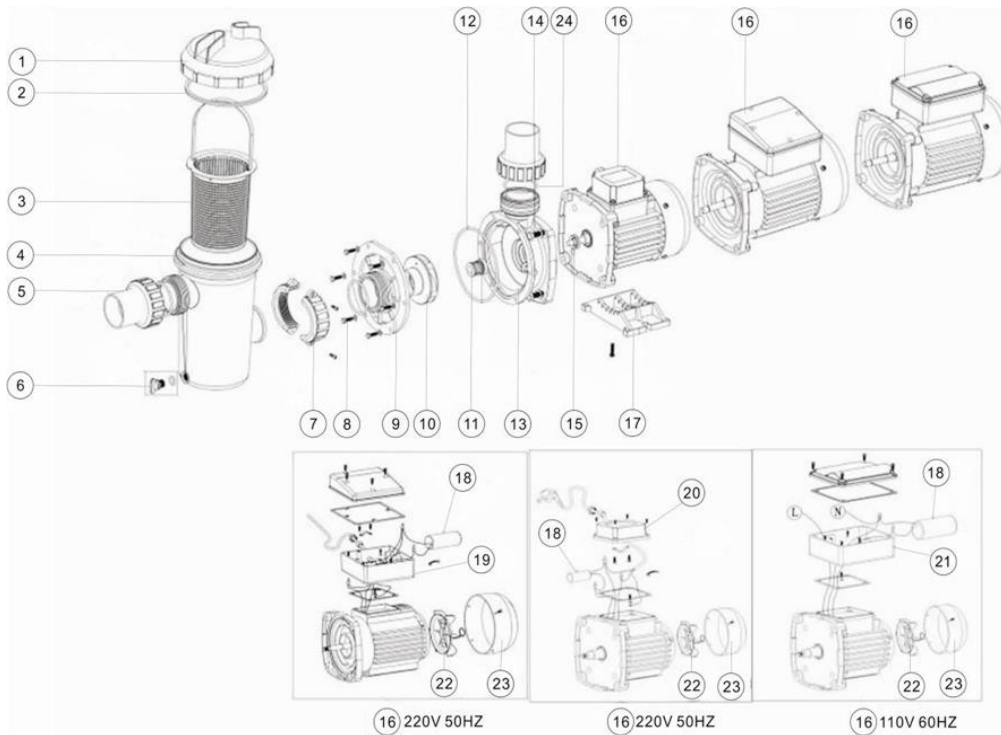
- Cesto de skimmer obstruido
- Cojinetes de motor desgastados
- Válvula de aspiración parcialmente cerrada
- Tubería de aspiración obstruida
- Manguera de vaciado obstruida o pequeña
- Soporte / fijación de bomba inadecuado

### BURBUJAS DE AIRE EN CONEXIÓN ENTRADA

- Fuga de aire en las conexiones de tubería de aspiración o cierre de válvula
- Junta de la cubierta del cesto requiere limpieza
- Bajo nivel de agua en la piscina

**RECUERDE:** Si las recomendaciones de este manual no ayudan a resolver su avería, por favor, contacte con su distribuidor local para realizar la inspección.

# DESPIECE DE LA BOMBA "SD"



Nº	Código	Descripción	Cantidad	Nº	Código	Descripción	Cantidad
1	01041043	Tapa transparente	1	16	89022203	Motor SD050 (220V/60HZ)	1
2	02021088	Junta tapa	1	16	89022204	Motor SD075 (220V/60HZ)	1
3	89021701	Cesto prefiltro	1	16	89022205	Motor SD100 (220V/60HZ)	1
4	01021061	Cuerpo prefiltro	1	16	89022206	Motor SD120 (220V/60HZ)	1
5*	89280105	1.5" Conexión entrada	2	16	89022305	Motor SD020 (110V/60HZ)	1
6	89021307	Tapón vaciado con junta	1	16	89022306	Motor SD033 (110V/60HZ)	1
7	89022102	Tuerca de bloqueo con tornillo	1	16	89022301	Motor SD050 (110V/60HZ)	1
8	03011213	Tornillo M5 x 16	6	16	89022302	Motor SD075 (110V/60HZ)	1
9	01021046	Brida cuerpo bomba	1	16	89022303	Motor SD100 (110V/60HZ)	1
10	01311015	Turbina SD020	1	16	89022304	Motor SD120 (110V/60HZ)	1
10	01311016	Turbina SD033	1	17	89022101	Soporte con tornillos	1
10	01311017	Turbina SD050	1	18	04016032	Condensador SD020 110V	1
10	01311018	Turbina SD075	1	18	04016033	Condensador SD033 110V	1
10	01311019	Turbina SD100	1	18	04016028	Condensador SD050 110V	1
10	01311014	Turbina SD120	1	18	04016019	Condensador SD075 110V	1
10	01311023	Turbina SD020 (220V,110V/60HZ)	1	18	04016021	Condensador SD100-120 110V	1
10	01311024	Turbina SD033 (220V,110V/60HZ)	1	18	04016030	Condensador SD020	1
11	04015033	Sello mecánico 1/2"	1	18	04016031	Condensador SD033	1
12	02011076	Junta cuerpo bomba	1	18	04016009	Condensador SD050	1
13	01021024	Cuerpo bomba	1	18	04016010	Condensador para SD075	1
14	89022104	Tornillo M8*25 con arandela	4	18	04016012	Condensador para SD100-120	1
15	02011156	Junta motor	1	19	89022112	Caja cables para SD050-120	1
16	89022109	Motor SD020 (220V/50HZ)	1	20	89022111	Caja cables para SD020-033	1
16	89022110	Motor SD033 (220V/50HZ)	1	21	89021505	Caja cables 110V	1
16	89022105	Motor SD050 (220V/50HZ)	1	22	01031027	Ventilador para SD050-120	1
16	89022106	Motor SD075 (220V/50HZ)	1	22	01031026	Ventilador para SD020-033	1
16	89022107	Motor SD100 (220V/50HZ)	1	23	01031011	Tapa ventilador para SD020-033	1
16	89022108	Motor SD120 (220V/50HZ)	1	23	01031010	Tapa ventilador para SD050-120	1
16	89022201	Motor SD020 (220V/60HZ)	1	24	02011104	Junta conexión 1.5"	2
16	89022202	Motor SD033 (220V/60HZ)	1				