

# Pompes SÉRIE SB SÉRIE SR

DURABILITÉ À LONG TERME GARANTIE

Pour les piscines résidentielles et spas



Grand Débit

Grande efficacité

Couvercle fileté

1. Ports d'aspiration et de décharge de 2", avec le couvercle transparent
2. Conception de couvercle fileté pour éviter les fuites et maximiser l'efficacité d'aspiration
3. Moteur asynchrone bipolaire
4. Classe d'isolation : 130(B)
5. Degré de protection : IPX5
6. Protection thermique intégrée
7. Protection de surcharge
8. Disponible en 50Hz ou 60Hz avec 220V/380V
9. Connexions compatibles avec les systèmes métriques et impériaux
10. Test de pression (50PSI / 3.5Bar)
11. Axe en acier inoxydable AISI316
12. Garniture mécanique en acier inoxydable AISI316

 **Emaux**  
water technology



Équipement de Piscine et Spa

\* Seule la pompe de la Série SB possède des certificats C-Tick et SASO

EMAUX WATER TECHNOLOGY CO., LTD

ADDRESS G/F 41 TIN HAU TEMPLE ROAD,

NORTH POINT, HONG KONG

PHONE +852 2832 9880

www.emaugroup.com

 STRIVE FOR CLEAR WATER

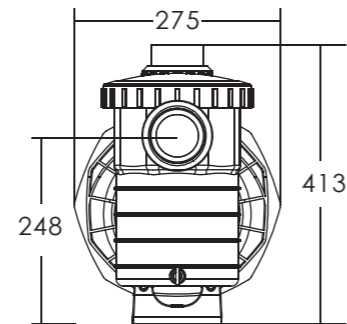
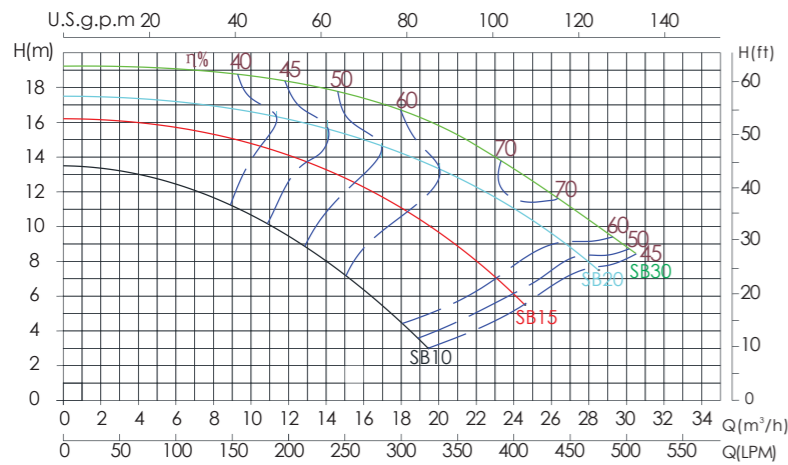
Distributeur :

# POMPE SÉRIE SB

# POMPE SÉRIE SR

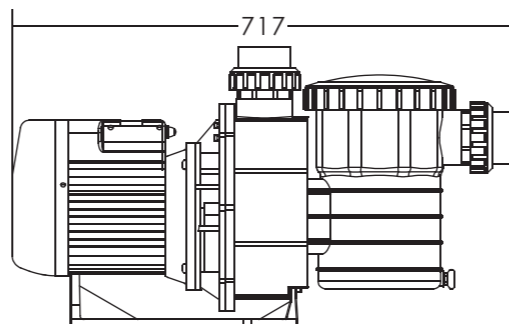


## Information technique:



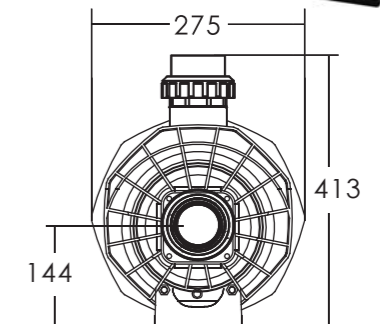
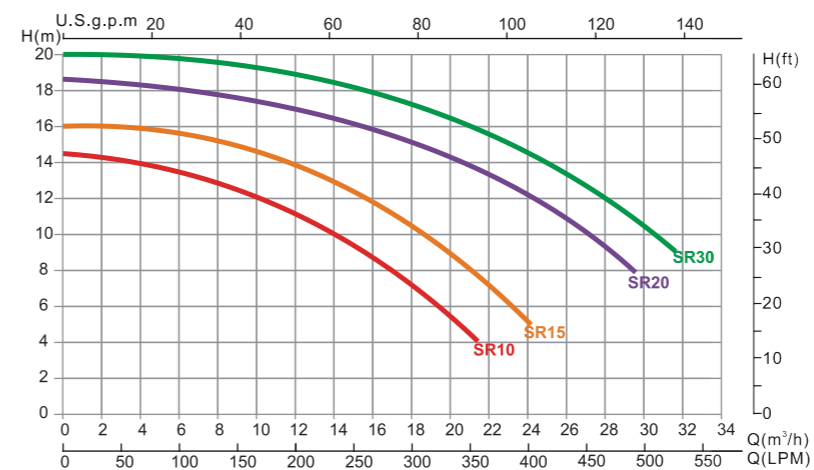
## Spécifications et Dimensions:

| Modèle 50Hz | Puissance entrée (kW) | Courant (AMP) | Bruit (dB) | Tête de pompe (m) |    |      |    |    |      |
|-------------|-----------------------|---------------|------------|-------------------|----|------|----|----|------|
|             |                       |               |            | 6                 | 8  | 10   | 12 | 14 | 16   |
| SB10        | 0.97                  | 4.7           | 67         | 16.4              | 14 | 11   | 7  |    |      |
| SB15        | 1.30                  | 5.9           | 67         | 24                | 22 | 19.5 | 16 | 12 | 2    |
| SB20        | 1.80                  | 8.2           | 69         | 31                | 28 | 25.2 | 22 | 18 | 12   |
| SB30        | 2.18                  | 10.5          | 69         | 34                | 32 | 28.4 | 26 | 23 | 19.2 |



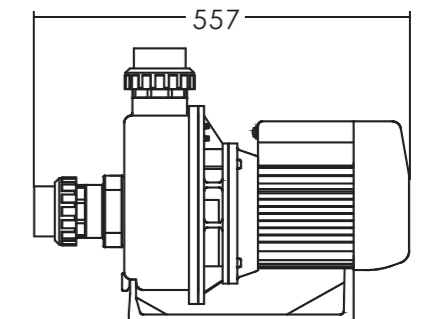
| Code 220V/50Hz | Code 220V/60Hz | Code 380V/60Hz | Modèle | Connexions  | Puissance | Poids(kg) | Capacité 220V |
|----------------|----------------|----------------|--------|-------------|-----------|-----------|---------------|
| 88021305       | 88021405       | 88021605       | SB10   | 2 inch 63mm | 1.0hp     | 16.0      | 25µF          |
| 88021307       | 88021407       | 88021607       | SB15   | 2 inch 63mm | 1.5hp     | 17.0      | 25µF          |
| 88021308       | 88021408       | 88021608       | SB20   | 2 inch 63mm | 2.0hp     | 23.0      | 30µF          |
| 88021309       | 88021409       | 88021609       | SB30   | 2 inch 63mm | 3.0hp     | 24.0      | 35µF          |

## Information technique:



## Spécifications et Dimensions:

| Modèle 50Hz | Puissance entrée (kW) | Courant (AMP) | Bruit (dB) | Tête de pompe (m) |      |      |      |      |    |
|-------------|-----------------------|---------------|------------|-------------------|------|------|------|------|----|
|             |                       |               |            | 6                 | 8    | 10   | 12   | 14   | 16 |
| SR10        | 0.97                  | 4.7           | 67         | 19.6              | 17   | 14   | 10   | 4    |    |
| SR15        | 1.30                  | 5.9           | 67         | 23.2              | 21   | 18.8 | 14.8 | 11.6 | 2  |
| SR20        | 1.80                  | 8.2           | 69         | 31                | 29.2 | 27   | 24   | 20.5 | 16 |
| SR30        | 2.18                  | 10.5          | 69         | 34                | 32   | 30.5 | 28   | 25   | 21 |



| Code 220V/50Hz | Code 380V/50Hz | Code 220V/60Hz | Modèle | Connexions  | Puissance | Poids(kg) | Capacité 220V |
|----------------|----------------|----------------|--------|-------------|-----------|-----------|---------------|
| 88023605       | 88023905       | 88023705       | SR10   | 2 inch 63mm | 1.0hp     | 14.70     | 25µF          |
| 88023607       | 88023907       | 88023707       | SR15   | 2 inch 63mm | 1.5hp     | 16.30     | 25µF          |
| 88023608       | 88023908       | 88023708       | SR20   | 2 inch 63mm | 2.0hp     | 19.70     | 30µF          |
| 88023609       | 88023909       | 88023709       | SR30   | 2 inch 63mm | 3.0hp     | 22.10     | 35µF          |