

EMAUX WATER TECHNOLOGY CO., LTD

ADDRESS G/F 41 TIN HAU TEMPLE ROAD,

NORTH POINT, HONG KONG

PHONE +852 2832 9880

www.emauxgroup.com

 STRIVE FOR CLEAR WATER

Bomba de velocidad variable E-Power

REDUCE HASTA EL 85% DEL CONSUMO ENERGÉTICO

Para grandes piscinas privadas u otras instalaciones privadas



Distribuidor:

TODAS LAS ESPECIFICACIONES ESTÁN SUJETAS A CAMBIOS SIN PREVIO AVISO
© 2018 EMAUX WATER TECHNOLOGY CO., LTD. RESERVADOS TODOS LOS DERECHOS.

 **Emaux**
water technology

RECOGNIZED
COMPONENT

Intertek
4004062

CE

RoHS
COMPLIANT
2002/95/EC



SAA

www.emauxgroup.com

Equipos para Piscina y Spa

COLECCIÓN SIGNATURE

Características del producto



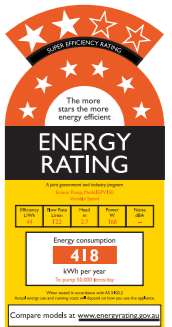
Robusta y fiable Diseño hidráulico avanzado

Las bombas tradicionales de una única velocidad siempre funcionan con la máxima potencia, siendo ineficientes y costosas en comparación con las bombas Emaux EPV. Trabajando a una velocidad reducida se ralentiza la circulación de agua y se disminuye la carga sobre la instalación, incluyendo el filtro, el sistema de desinfección y las tuberías. Se reduce el desgaste por uso lo que se traduce en el ahorro para el propietario.

Ahorro de energía

Las bombas Emaux E-Power de velocidad variable reducen el consumo de energía de su piscina, spa, cascada o fuente. El ahorro se consigue gracias a una mayor eficiencia, minimizando el uso excesivo de energía y reduciendo el coste de mantenimiento.

El ahorro de energía está relacionado con la programación de las bombas EPV, y se debe principalmente a la posibilidad de configurar su funcionamiento para conseguir un óptimo caudal. El consumo de energía se disminuye al reducir la velocidad de la bomba y del flujo. Reduciendo la velocidad de la bomba a la mitad, el caudal también baja a la mitad, pero el consumo de energía disminuye el 85%.



Controlador fácil de usar

Las bombas E-Power de velocidad variable maximiza la eficiencia de su sistema de filtración con la ayuda de un mando táctil integrado. La posibilidad de configurar las velocidades directamente permite al propietario mantener el control de su sistema.

Velocidad 1 (900RPM)
Velocidad 2 (1500RPM)
Velocidad 3 (2500RPM)
Velocidad 4 (2900RPM)



Funcionamiento silencioso

Gracias a un diseño hidráulico avanzado, el agua se mueve de una forma más eficiente y el funcionamiento es silencioso mientras la bomba E-Power trabaja a unas velocidades bajas. La tecnología de motor de imanes permanentes elimina los ruidos de motor gracias a su diseño.

Estructura Física

Grado de protección IPX5 · Eje en acero inoxidable AISI316
Motor de imanes permanentes (PMM) · Totalmente cerrado y refrigerado (TEFC)

Ventajas del motor

Las bombas Emaux E-Power de velocidad variable funcionan con el motor de la última tecnología de imanes permanentes (PMM) que produce un campo magnético entre el rotor y el bobinado. El ahorro de energía se basa en la capacidad de reducir las revoluciones por el propio motor. El motor estándar consume energía para inducir el campo magnético en el rotor; por otro lado, motor PMM gana eficiencia gracias a los imanes que hacen girar el rotor, aumentando la eficiencia en 90%.

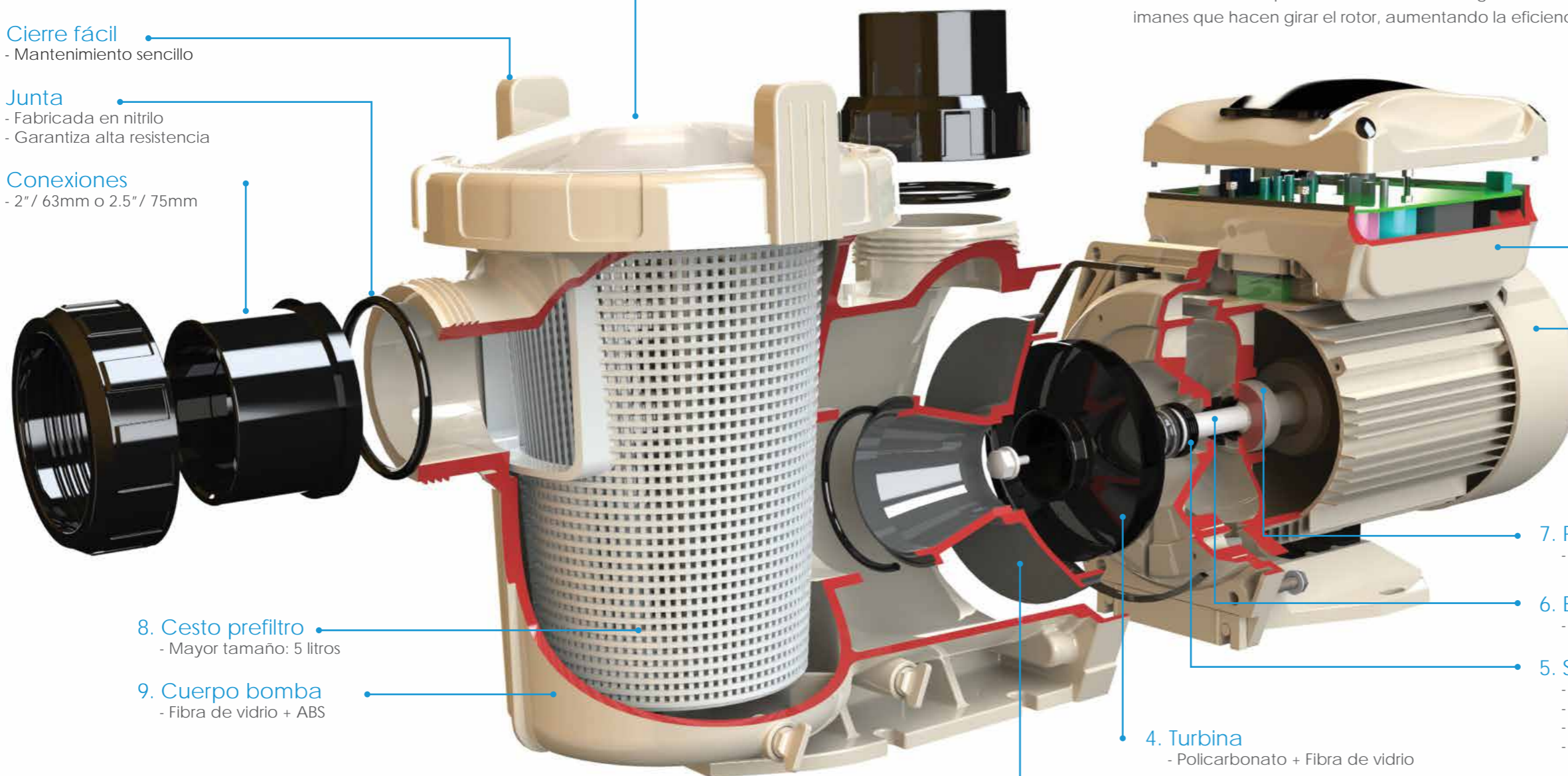


1. Tapa transparente
- Permite realizar el chequeo rápido

2. Cierre fácil
- Mantenimiento sencillo

3. Junta
- Fabricada en nitrilo
- Garantiza alta resistencia

4. Conexiones
- 2" / 63mm o 2.5" / 75mm



8. Cesto prefiltro
- Mayor tamaño: 5 litros

9. Cuerpo bomba
- Fibra de vidrio + ABS

1. Controlador programable
- Accionado por el driver de velocidad variable
- Material: Carcasa de aluminio

2. Motor
- Motor de imanes permanentes (PMM)
- Totalmente cerrado y refrigerado (TEFC)
- Carcasa de aluminio
- 800 RPM - 3450 RPM
- Voltaje: 220V-240V

7. Rodamiento de bolas
- Temperatura máxima: 120°C

6. Eje de motor
- Acero inoxidable AISI316

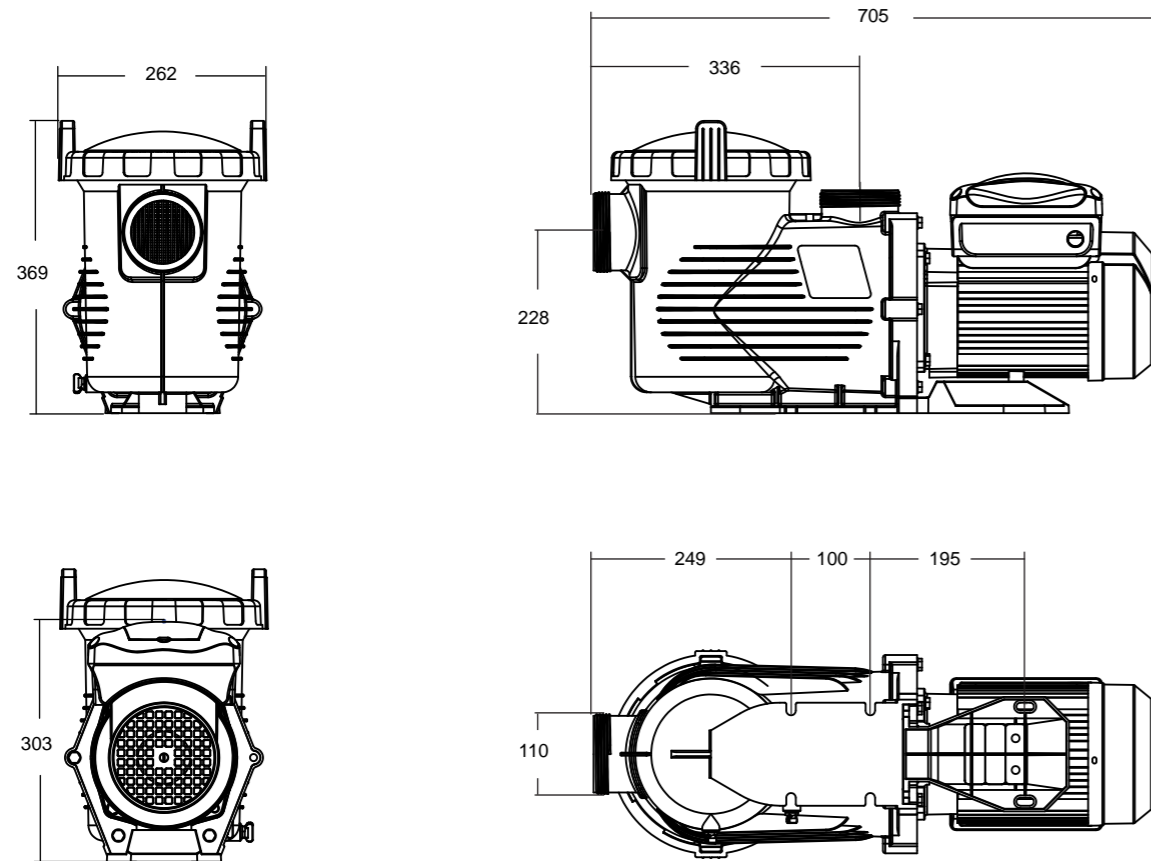
5. Sello mecánico
- Giratorio en carbón
- Frontal SiC
- Muelle acero inoxidable AISI316
- Juntas EPDM

4. Turbina
- Policarbonato + Fibra de vidrio

3. Difusor
- Polipropileno + Fibra de vidrio

Información del producto

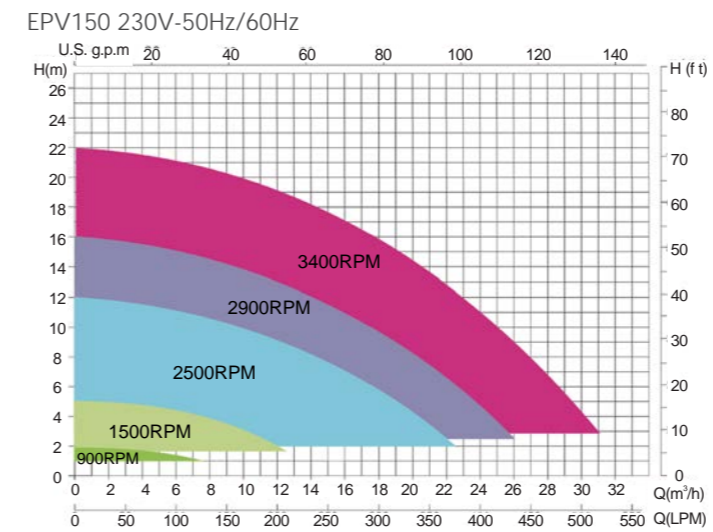
Dimensiones de producto (unit: mm)



Parámetros técnicos

Código (220V-220V 50/60Hz)	Modelo	Conexiones	Potencia máx. de entrada (kW)	Potencia (CV)	Peso (kg)
88021107	EPV150	2.0" / 63mm 2.5" / 75mm	1.50	1.50	23
88021108	EPV200	2.0" / 63mm 2.5" / 75mm	1.80	2.00	24
88021109	EPV300	2.0" / 63mm 2.5" / 75mm	2.20	3.00	25

Rendimiento



Modelo: EPV150

Velocidad (RPM)	Caudal (LPM)	Eficiencia (Litro/vatio)	Caudal (GPM)	Eficiencia (Galón/vatio)	Potencia (Vatio)
900	101	121	27	32	50
1500	207	95	55	25	130
2500	368	44	97	12	505
2900	417	29	110	8	850
3400	509	26	135	7	1190

