

EMAUX WATER TECHNOLOGY CO., LTD

ADDRESS G/F 41 TIN HAU TEMPLE ROAD,

NORTH POINT, HONG KONG

PHONE +852 2832 9880

www.emauxgroup.com

 STRIVE FOR CLEAR WATER

Bomba E-Power

ALTO RENDIMIENTO Y RESISTENCIA

Para piscinas privadas y semi-comerciales



Distribuidor:

TODAS LAS ESPECIFICACIONES ESTÁN SUJETAS A CAMBIOS SIN PREVIO AVISO
© 2018 EMAUX WATER TECHNOLOGY CO., LTD. RESERVADOS TODOS LOS DERECHOS.

 **Emaux**
water technology

   SAA

www.emauxgroup.com

Equipos para Piscina y Spa

COLECCIÓN SIGNATURE

Características del producto

- 1) Motor asincrónico, bipolar
- 2) Clase de aislamiento: 130 (B)
- 3) Grado de protección: IPX5
- 4) Protección térmica incorporada
- 5) Protección contra sobrecarga
- 6) Disponible en 50Hz/60Hz y 220V/380V
- 7) Conexiones compatibles tanto con el estándar métrico como con el imperial
- 8) Eje y sello mecánico en acero inoxidable AISI316
- 9) Autoaspiración hasta 2,5 m por encima del nivel del agua
- 10) Presión de prueba 50 PSI (3.5 Bar)
- 11) Cesto de prefiltro de 5 litros

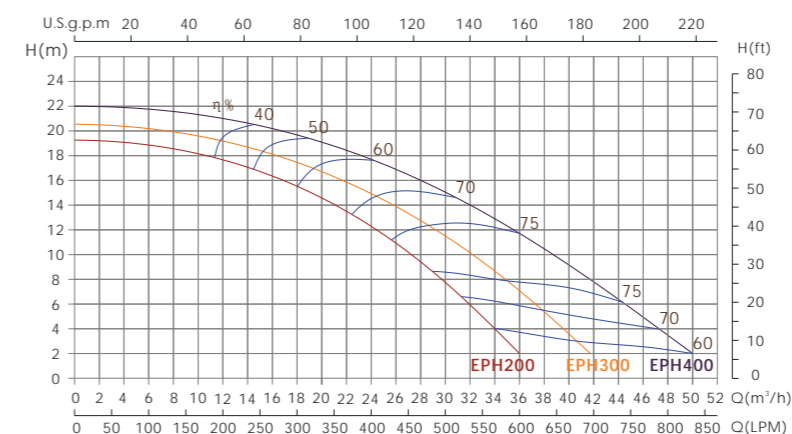
El diseño de la junta del sello mecánico elimina las fugas y maximiza la eficiencia de aspiración



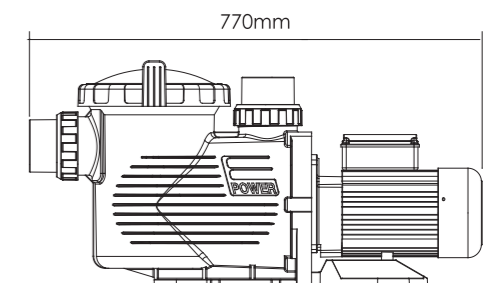
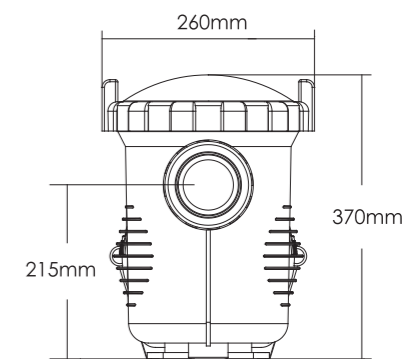
Una bomba autoaspirante excelente



Parámetros técnicos



Dimensiones



Modelo 50Hz	Potencia de entrada (kW)	Corriente (amp)	Ruido (dB)	Altura (m)					
				6	8	10	12	14	16
EPH200	1.8	8.2	68	32	30	27	24	21	17
EPH300	2.2	10.0	69	37	35	32	29	26	22
EPH400	2.8	12.5	71	45	42	39	36	32	28

Código 220V/50Hz	Código 220V/60Hz	Código 380V/50Hz	Modelo	Conexiones	Potencia (CV)	Peso (kg)
88020708	88021008	88020808	EPH200	2" / 63mm 2.5" / 75mm	2.0hp	23.0
88020709	88021009	88020809	EPH300	2" / 63mm 2.5" / 75mm	3.0hp	24.0
88020718	88021018	88020818	EPH400	2" / 63mm 2.5" / 75mm	4.0hp	25.0