

EMAUX WATER TECHNOLOGY CO., LTD

ADDRESS G/F 41 TIN HAU TEMPLE ROAD,

NORTH POINT, HONG KONG

PHONE +852 2832 9880

www.emauxgroup.com

💧 STRIVE FOR CLEAR WATER

# Pompe E-Power

PERFORMANCE ET RESISTANCE ELEVEE

Pour piscines privées et demi-commerciales



Distributeur:

TOUTES LES SPÉCIFICATIONS SONT SUJETES À CHANGEMENT ET CELA SANS AVIS PRÉALABLE.  
© 2018 EMAUX WATER TECHNOLOGY CO., LTD. TOUS DROITS RÉSERVÉS.

 **Emaux**  
water technology

CE RoHS COMPLIANT 2002/95/EC SAA

www.emauxgroup.com

Equipements pour piscine et spa

**SIGNATURE COLLECTION**

# Caractéristiques du produit

1. Moteur asynchrone à deux pôles
2. Classe d'isolation : 130 B
3. Grade de protection : IPX5
4. Protection thermique incorporée
5. Protection en cas de surcharge
6. Disponible en 50Hz/60Hz et 220V/380V
7. Connexions compatibles tant avec le système métrique et impérial
8. Axe et joint mécanique en acier inoxydable AISI316
9. Auto-aspiration jusqu'à 2,5m au-dessus du niveau de l'eau
10. Pression de test de 50 PSI (3,5 Bar)
11. Panier de préfiltre de 5 litres

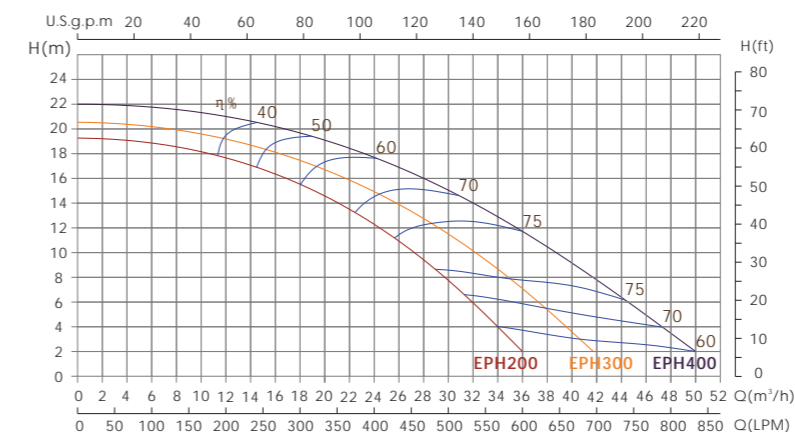
La conception du joint mécanique élimine les fuites et maximise l'efficacité de l'aspiration



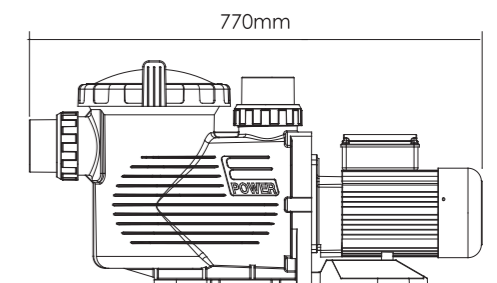
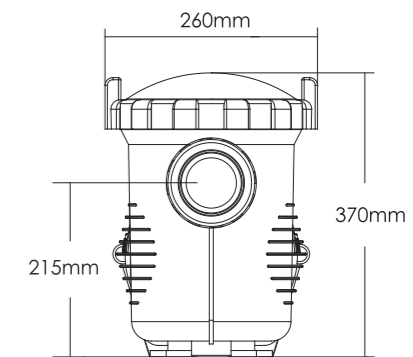
## Une Excellente Pompe Auto-Amorçante



### Paramètres techniques



### Dimensions



Modèle 50Hz	Puissance d'entrée (kW)	Courant (AMP)	Bruit (dB)	Hauteur (m)					
				6	8	10	12	14	16
EPH200	1.8	8.2	68	32	30	27	24	21	17
EPH300	2.2	10.0	69	37	35	32	29	26	22
EPH400	2.8	12.5	71	45	42	39	36	32	28

Code 220V/50Hz	Code 220V/60Hz	Code 380V/50Hz	Modèle	Connexions	Puissance (HP)	Poids (kg)
88020708	88021008	88020808	EPH200	2" / 63mm 2.5" / 75mm	2.0hp	23.0
88020709	88021009	88020809	EPH300	2" / 63mm 2.5" / 75mm	3.0hp	24.0
88020718	88021018	88020818	EPH400	2" / 63mm 2.5" / 75mm	4.0hp	25.0