

Pompe SÉRIE AFS

FOURNIT UN GRAND DÉBIT ET UNE HAUTE EFFICACITÉ
Pour les systèmes à contre-courant, à circulation d'eau et de spa commerciaux



Caractéristiques

1. Type d'isolation : 155(F)
2. Degré de protection : IPX5
3. Fonctionnement silencieux
4. Protection thermique intégrée
5. Boîtier fabriqué par moulage, résistant à l'humidité et protégé contre les températures élevées
6. Étanchéité totale et fiable sur l'arbre de la pompe
7. Garniture mécanique imperméable et de haute qualité

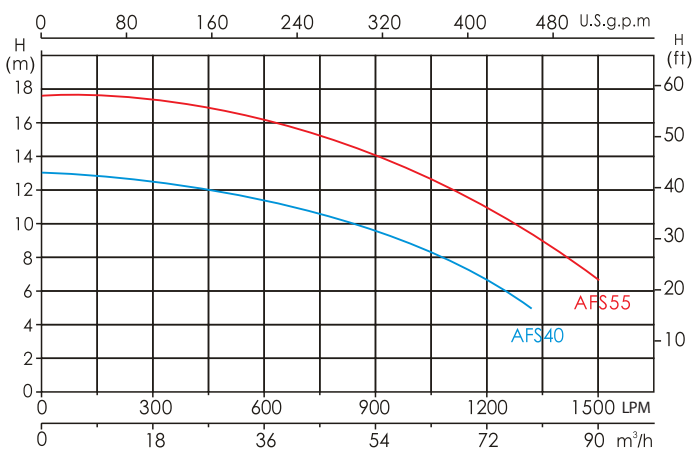
 **Emaux**
water technology

Équipement de Piscine et Spa

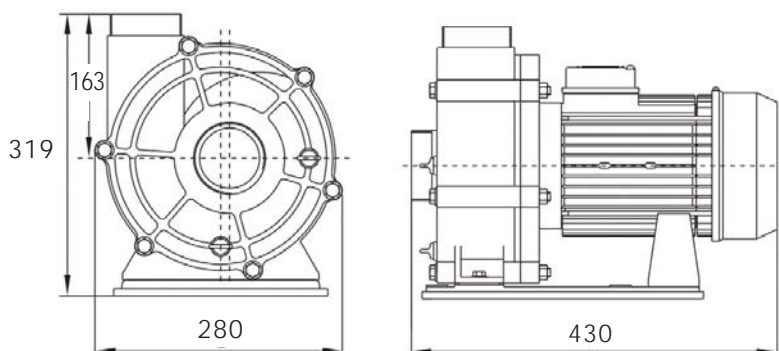


Pompe Série AFS

Information technique :



Spécifications et Dimensions :



La pompe AFS fournit un débit élevé et convient aux systèmes de contre-courant, de circulation d'eau et de spa

Code 380V/50Hz	Modèle	Connexions Entrée	Connexions Sortie	Puissance	Puissance d'entrée (kW)	Courant (AMP)	Bruit (dB)	Tête de pompe (m)				
								8	10	12	14	
									Débit (m³/h)			
88028818	AFS40	2.5 inch 75mm	2.5 inch 75mm	4.0HP	3	5.2	72	1080	840	450	-	
88028816	AFS55	2.5 inch 75mm	2.5 inch 75mm	5.5HP	4	7	73	1425	1275	1110	900	

EMAUX WATER TECHNOLOGY CO., LTD

ADDRESS G/F 41 TIN HAU TEMPLE ROAD,
NORTH POINT, HONG KONG
PHONE +852 2832 9880
www.emauxgroup.com

Équipement de Piscine et Spa

STRIVE FOR CLEAR WATER

Distributeur :

TOUTES LES SPÉCIFICATIONS PEUVENT CHANGER SANS PRÉAVIS © 2018
EMAUX WATER TECHNOLOGY CO., LTD. TOUS LES DROITS SONT RÉSERVÉS.