

Informations sur le produit

Code	Modèle	Description	Volume de la piscine	Débit Maximum
88390101	EMD-7C	Filtre de Sable S450, Pompe SS033, dispositif de dosage de chlore CL-01A, pompe submersible PSB016	42m ³	7m ³ /h
88390102	EMD-7CP	Filtre de Sable S450, Pompe SS033, dispositif de dosage de chlore CL-01A, pompe de surpression SR30, pompe submersible PSB016	42m ³	7m ³ /h
88390103	EMD-7S	Filtre de Sable S450, Pompe SS033, électrolyseurs au sel SSC-15E, pompe submersible PSB016	42m ³	7m ³ /h
88390104	EMD-7SP	Filtre de Sable S450, Pompe SS033, électrolyseurs au sel SSC-15E, pompe complémentaire SR30, pompe submersible PSB016	42m ³	7m ³ /h
88390105	EMD-7SL	Filtre de Sable S450, Pompe SS033, électrolyseurs au sel SSC-15E, transformateur TRC-300VA, pompe submersible PSB016	42m ³	7m ³ /h
88390106	EMD-7SPL	Filtre de Sable S450, Pompe SS033, électrolyseurs au sel SSC-15E, pompe de surpression SR30, transformateur TRC-300VA, pompe submersible PSB016	42m ³	7m ³ /h
88390201	EMD-11C	Filtre de Sable S500, pompe SS050, dispositif de dosage de chlore CL-01A, pompe submersible PSB016	66m ³	11m ³ /h
88390202	EMD-11CP	Filtre de Sable S500, pompe SS050, dispositif de dosage de chlore CL-01A, pompe de surpression SR30, pompe submersible PSB016	66m ³	11m ³ /h
88390203	EMD-11S	Filtre de Sable S500, pompe SS050, électrolyseurs au sel SSC-15E, pompe submersible PSB016	66m ³	11m ³ /h
88390204	EMD-11SP	Filtre de Sable S500, pompe SS050, électrolyseurs au sel SSC-15E, pompe de surpression SR30, pompe submersible PSB016	66m ³	11m ³ /h
88390205	EMD-11SL	Filtre de Sable S500, pompe SS050, électrolyseurs au sel SSC-15E, transformateur TRC-300VA, pompe submersible PSB016	66m ³	11m ³ /h
88390206	EMD-11SPL	Filtre de Sable S500, pompe SS050, électrolyseurs au sel SSC-15E, pompe de surpression SR30, transformateur TRC-300VA, pompe submersible PSB016	66m ³	11m ³ /h
88390301	EMD-14C	Filtre de Sable S650, pompe SS100, dispositif de dosage de chlore CL-01A, pompe submersible PSB016	84m ³	14m ³ /h
88390302	EMD-14CP	Filtre de Sable S650, pompe SS100, dispositif de dosage de chlore CL-01A, pompe de surpression SR30, pompe submersible PSB016	84m ³	14m ³ /h
88390303	EMD-14S	Filtre de Sable S650, pompe SS100, électrolyseurs au sel SSC-25E, pompe submersible PSB016	84m ³	14m ³ /h
88390304	EMD-14SP	Filtre de Sable S650, pompe SS100, électrolyseurs au sel SSC-25E, pompe de surpression SR30, pompe submersible PSB016	84m ³	14m ³ /h
88390305	EMD-14SL	Filtre de Sable S650, pompe SS100, électrolyseurs au sel SSC-25E, transformateur TRC-300VA, pompe submersible PSB016	84m ³	14m ³ /h
88390306	EMD-14SPL	Filtre de Sable S650, pompe SS100, électrolyseurs au sel SSC-25E, pompe de surpression SR30, transformateur TRC-300VA, pompe submersible PSB016	84m ³	14m ³ /h
88390401	EMD-18C	Filtre de Sable S700, pompe SS150, dispositif de dosage de chlore CL-01A, pompe submersible PSB016	108m ³	18m ³ /h
88390402	EMD-18CP	Filtre de Sable S700, pompe SS150, dispositif de dosage de chlore CL-01A, pompe de surpression SR30, pompe submersible PSB016	108m ³	18m ³ /h
88390403	EMD-18S	Filtre de Sable S700, pompe SS150, électrolyseurs au sel SSC-50E, pompe submersible PSB016	108m ³	18m ³ /h
88390404	EMD-18SP	Filtre de Sable S700, pompe SS150, électrolyseurs au sel SSC-50E, pompe de surpression SR30, pompe submersible PSB016	108m ³	18m ³ /h
88390405	EMD-18SL	Filtre de Sable S700, pompe SS150, électrolyseurs au sel SSC-50E, transformateur TRC-300VA, pompe submersible PSB016	108m ³	18m ³ /h
88390406	EMD-18SPL	Filtre de Sable S700, pompe SS150, électrolyseurs au sel SSC-50E, pompe de surpression SR30, transformateur TRC-300VA, pompe submersible PSB016	108m ³	18m ³ /h
88390501	EMD-22C	Filtre de Sable S700 (B), pompe SS150, dispositif de dosage de chlore CL-01A, pompe submersible PSB016	132m ³	22m ³ /h
88390502	EMD-22CP	Filtre de Sable S700 (B), pompe SS150, dispositif de dosage de chlore CL-01A, pompe de surpression SR30, pompe submersible PSB016	132m ³	22m ³ /h
88390503	EMD-22S	Filtre de Sable S700 (B), pompe SS150, électrolyseurs au sel SSC-50E, pompe submersible PSB016	132m ³	22m ³ /h
88390504	EMD-22SP	Filtre de Sable S700 (B), pompe SS150, électrolyseurs au sel SSC-50E, pompe de surpression SR30, pompe submersible PSB016	132m ³	22m ³ /h
88390505	EMD-22SL	Filtre de Sable S700 (B), pompe SS150, électrolyseurs au sel SSC-50E, transformateur TRC-300VA, pompe submersible PSB016	132m ³	22m ³ /h
88390506	EMD-22SPL	Filtre de Sable S700 (B), pompe SS150, électrolyseurs au sel SSC-50E, pompe de surpression SR30, transformateur TRC-300VA, pompe submersible PSB016	132m ³	22m ³ /h
88390601	EMD-25C	Filtre de Sable S800, pompe SB20, dispositif de dosage de chlore CL-01A, pompe submersible PSB016	150m ³	25m ³ /h
88390602	EMD-25CP	Filtre de Sable S800, pompe SB20, dispositif de dosage de chlore CL-01A, pompe de surpression SR30, pompe submersible PSB016	150m ³	25m ³ /h
88390603	EMD-25S	Filtre de Sable S800, pompe SB20, électrolyseurs au sel SSC-50E, pompe submersible PSB016	150m ³	25m ³ /h
88390604	EMD-25SP	Filtre de Sable S800, pompe SB20, électrolyseurs au sel SSC-50E, pompe de surpression SR30, pompe submersible PSB016	150m ³	25m ³ /h
88390605	EMD-25SL	Filtre de Sable S800, pompe SB20, électrolyseurs au sel SSC-50E, transformateur TRC-300VA, pompe submersible PSB016	150m ³	25m ³ /h
88390606	EMD-25SPL	Filtre de Sable S800, pompe SB20, électrolyseurs au sel SSC-50E, pompe de surpression SR30, transformateur TRC-300VA, pompe submersible PSB016	150m ³	25m ³ /h
88390701	EMD-32C	Filtre de Sable S900, pompe SB30, dispositif de dosage de chlore CL-01A, pompe submersible PSB016	192m ³	32m ³ /h
88390702	EMD-32CP	Filtre de Sable S900, pompe SB30, dispositif de dosage de chlore CL-01A, pompe de surpression SR30, pompe submersible PSB016	192m ³	32m ³ /h
88390703	EMD-32S	Filtre de Sable S900, pompe SB30, dispositif de dosage de chlore CL-01A, pompe de surpression SR30, pompe submersible PSB016	192m ³	32m ³ /h
88390704	EMD-32SP	Filtre de Sable S900, pompe SB30, électrolyseurs au sel SSC-50E, pompe de surpression SR30, pompe submersible PSB016	192m ³	32m ³ /h
88390705	EMD-32SL	Filtre de Sable S900, pompe SB30, électrolyseurs au sel SSC-50E, transformateur TRC-300VA, pompe submersible PSB016	192m ³	32m ³ /h
88390706	EMD-32SPL	Filtre de Sable S900, pompe SB30, électrolyseurs au sel SSC-50E, pompe de surpression SR30, transformateur TRC-300VA, pompe submersible PSB016	192m ³	32m ³ /h

EMAUX WATER TECHNOLOGY CO., LTD

ADDRESS G/F 41 TIN HAU TEMPLE ROAD,
NORTH POINT, HONG KONG
PHONE +852 2832 9880
www.emaugroup.com

Equipements pour la piscine et le spa

STRIVE FOR CLEAR WATER

Distributeur:

TOUTES LES SPÉCIFICATIONS PEUVENT CHANGER SANS PRÉAVIS.
© 2018 EMAUX WATER TECHNOLOGY CO., LTD. TOUS LES DROITS SONT RÉSERVÉS.

Local technique équipé enterré

OPÉRATION SIMPLE ET CONTRÔLE AUTOMATISÉ

Installation facile avec des tuyaux incorporés et la boîte résistante



 **Emaux**
water technology

Equipements pour la piscine et le spa

www.emaugroup.com

AVANTAGES DU LOCAL TECHNIQUE EMD

La Boîte

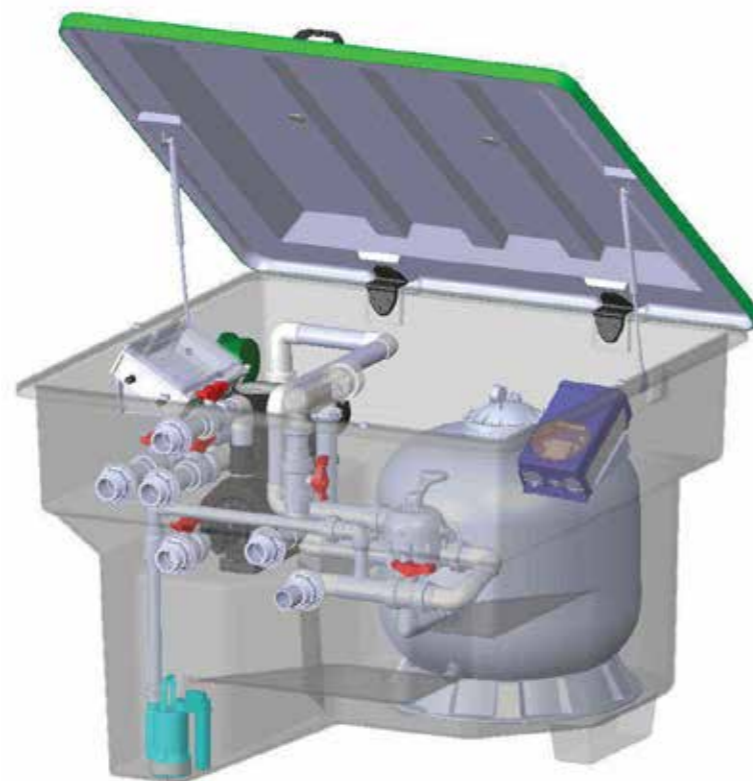
1. Fabriquée en plastique renforcé de fibre de verre afin de garantir la durabilité et la résistance à la corrosion, l'oxydation et les basses températures et les rayons UV
2. Imperméable et équipé d'une pompe submersible qui assure un drainage de l'eau automatique
3. Adaptable pour tous types de piscines, personnalisable selon des exigences spécifiques
4. L'installation simple se peut se faire en quelques heures

Contrôle Automatisé

1. Élimine le contrôle du système manuellement et réduit les entretiens professionnels
2. Pratique et facile d'utilisation

Le Contenu

1. Le système est composé d'un sous-système de filtration, hydromassage, désinfection et illumination
2. Les lumières placées sur le coin de la boîte s'allumeront automatiquement quand la caisse est ouverte
3. Il peut être équipé d'un électrolyseur au sel, le moyen le plus efficace et utilisé pour la désinfection



Caracteristiques du Produit

Pression maximum de fonctionnement

36psi/2.5bar

Température maximum de l'eau

43°C (109°F)

Granulométrie des milieux filtrants

0.5-0.8mm

boîtier de commande

pompe de circulation

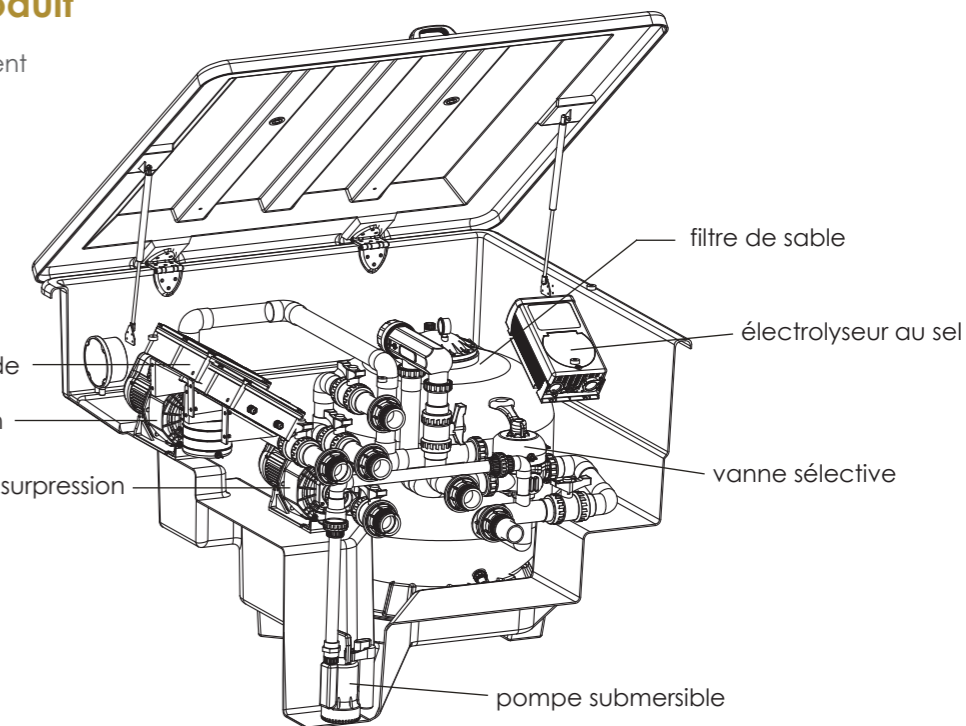
pompe de surpression

filtre de sable

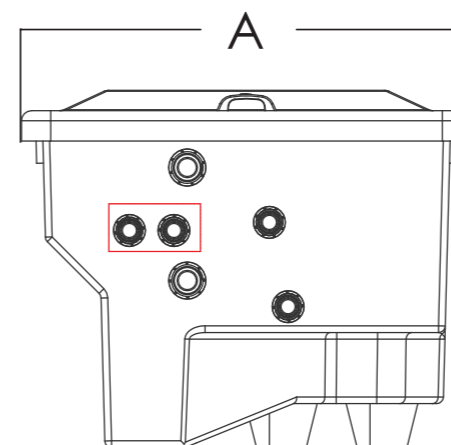
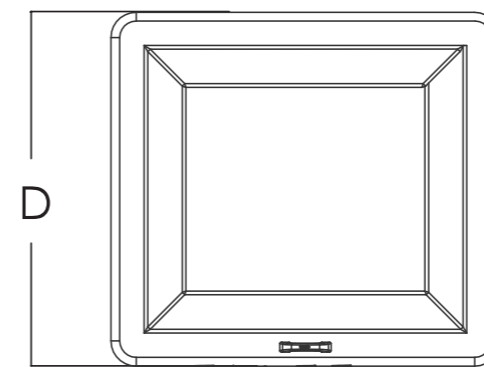
électrolyseur au sel

vanne sélective

pompe submersible



Dimensions



Modèle	A mm	B mm	C mm	D mm
EMD-7	1330	1055	905	1210
EMD-11	1330	1055	905	1210
EMD-14	1330	1055	905	1210
EMD-18	1400	1220	1080	1340
EMD-22	1400	1220	1080	1340
EMD-25	1730	1315	1170	1630
EMD-32	1730	1315	1170	1630

